

MANUAL DE UTILIZARE - POLIZOR UNGHIULAR AG 800
USER MANUAL – ANGLE GRINDER AG 800
MANUALE D’USO – SMERIGLIATRICE ANGOLARE AG 800
MANUAL DE USUARIO – AMOLADORA ANGULAR AG 800
HASZNÁLATI ÚTMUTATÓ – SAROKCSISZOLÓ AG 800
ΕΓΧΕΙΡΙΔΙΟ ΧΡΗΣΗΣ – ΓΩΝΙΑΚΟΣ ΤΡΟΧΟΣ AG 800
РЪКОВОДСТВО ЗА УПОТРЕБА – ЪГЛОШЛАЙФ AG 800
BEDIENUNGSANLEITUNG – WINKELSCHLEIFER AG 800
MANUEL D’UTILISATION – MEULEUSE D’ANGLE AG 800
MANUAL DE UTILIZAÇÃO – REBARBADORA ANGULAR AG 800



Parti componente

1. Maner principal
2. Buton blocare ax
3. Intrerupator ON/OFF
4. Piulita fixare aparatoare
5. Aparatoare disc
6. Directia indicatorului de rotatie
7. Maner auxiliar
8. Flansa interioara
9. Flansa exterioara
10. Cheie



Date tehnice

Cod produs	683190
Tensiune / Frecventa	220-240V / 50-60Hz
Putere nominala	800 W
Diametrul maxim disc	125 mm
Turatie la mers in gol	11000 rpm
Clasa de izolare	II
Nivel maxim de zgomot (LwA)	88 dB(A) , k=3 dB(A)
Nivel maxim de vibratii	6 m/s ² , k=1.5 m/s ²
Masa neta	~ 1.6 kg

Va multumim pentru achizitionarea acestui produs EVOTOOLS, fabricat conform celor mai inalte standarde de siguranta si de functionare. Pastrati manualul de utilizare pentru consultari ulterioare.



Avertizare! Pentru siguranta dumneavoastra cititi cu atentie acest manual si instructiunile generale de siguranta inaintea utilizarii echipamentului. Nerespectarea acestor reguli poate avea ca rezultat producerea electrocutarilor, a incendiilor si/sau a ranirilor personale.

Masuri de siguranta generale pentru uneltele electrice

Zona de lucru

- Pastrati zona de lucru curata si bine iluminata. Zonele intunecate pot crea accidente.
- Nu utilizati produsul in zonele cu potential exploziv, de exemplu in prezenta lichidelor, gazelor sau particulelor inflamabile. Uneltele electrice genereaza scantei care pot aprinde aceste materiale.
- Nu lasati copiii sau persoanele neautorizate in zona de lucru. Distragerea atentiei poate cauza pierderea controlului.

Masuri de siguranta pentru uneltele electrice



ATENTIE! VERIFICATI INTOTDEAUNA CA TENSIUNEA DE ALIMENTARE SA CORESPUNDA CU CEA INSCRISA PE PLACUTA PRODUSULUI.

- Nu folositi uneltele electrice cu mainile ude.
- Nu rasuciti cablul electric de alimentare al produsului.
- Nu transportati produsul tinandu-l de cablul electric si nu trageti de cablul electric pentru a il scoate din priza.
- Tineti cablul electric de alimentare la distanta fata de sursele de caldura, de petele de ulei, de grasimi, de obiecte ascutite.
- Verificati stecherul si cablul electric in mod regulat si in caz de deteriorare a acestora apelati la un electrician autorizat. Nu folositi uneltele electrice al caror cablu de alimentare este deteriorat.
- Inspectati vizual uneltele electrice inainte de a le porni. Nu folositi uneltele electrice deteriorate.
- Inainte de utilizare, verificati ca toate suruburile sa fie bine stranse, iar accesoriile sa fie montate si fixate corect.
- Folositi doar accesorii compatibile. Nu incercati sa folositi sau sa adaptati accesorii incompatibile sau improvizatii.
- Evitati pornirile accidentale. Asigurati-va ca intrerupatorul este in pozitia "Oprit" inainte de introducerea cablului de alimentare in priza. Nu folositi uneltele electrice ale caror intrerupatoare nu functioneaza corespunzator.
- Nu utilizati produsul in conditii de ploaie sau umiditate excesiva. Patrunderea apei in interiorul acestuia creste riscul unui scurtcircuit.
- Pentru utilizare in aer liber, folositi cabluri de prelungire care sunt atestate si marcate in mod corespunzator pentru utilizarea in mediul exterior.
- Nu suprasolicitati produsul! Acesta poate fi folosit in conditii de siguranta daca sunt respectati parametrii de exploatare care il caracterizeaza. Nu utilizati uneltele electrice cu un alt scop fata de cel pentru care sunt destinate.

Masuri de siguranta personala

- Nu folositi uneltele electrice daca sunteti obosit, sub influenta alcoolului, drogurilor sau a medicamentelor care va pot afecta capacitatea de concentrare.
- Intotdeauna utilizati o imbracaminte adecvata. Nu purtati haine largi sau bijuterii. Daca aveti parul lung, acesta trebuie legat. Apare riscul prinderii acestora de catre partile componente

ale masinii aflate in miscare.



- In timpul utilizarii este obligatoriu sa purtati echipament de protectie: ochelari de protectie, antifoane si manusi de protectie. Este recomandat sa purtati incaltaminte de protectie care sa va asigure aderența sporita.
- Daca exista posibilitatea de instalare a dispozitivelor de evacuare a prafului atunci asigurati-va ca acestea sunt conectate si utilizate corect.
- Faceti pauze ori de cate ori este nevoie. Utilizarea continua pe perioade lungi de timp a uneltelor electrice poate provoca o stare de oboseala care poate duce la accidente.
- Opriti uneltele electrice atunci cand nu le folositi.

Service

- Repararea trebuie realizata numai de catre personal autorizat prin inlocuirea cu accesorii si piese de schimb originale pentru a se evita producerea accidentelor datorate reparatiilor necorespunzatoare.

Masuri de siguranta specifice polizorului unghiular

- Intotdeauna utilizati manerul auxiliar pentru un maximum de control.
- Verificati daca turatia maxima si dimensiunile indicate pe discul abraziv corespund specificatiilor polizorului.
- Verificati starea discului inainte de fiecare utilizare. Nu folositi produsul daca discul este deteriorat, crapat, uzat excesiv. Anumite defecte nu sunt vizibile cu ochiul liber; pentru a verifica discul, pe langa inspectia vizuala, loviti-l usor cu manerul unei surubelnite in timp ce il tineti de gaura de fixare; daca sunetul produs este plin, metalic, discul este corespunzator.
- Asigurati-va ca discul abraziv a fost montat si fixat corect. Nu folositi improvizatii, saibe reductoare sau adaptoare pentru a folosi un disc incompatibil.
- Polizorul unghiular este dublu izolat. Aceasta inseamna ca este prevazut cu doua tipuri complet independente de izolatie care impiedica operatorul sa intre in contact direct cu partile metalice ale cablurilor. Aceasta masura reprezinta un grad ridicat de protectie impotriva electrocutarilor.
- Produsul este echipat cu mecanism anti-pornire accidentala.

Domeniu de utilizare

Polizorul unghiular este destinat uzului personal pentru operatiile de polizare si slefuire a materialelor din metal.

NU ESTE PROIECTAT PENTRU UZ INDUSTRIAL!

Pregatirea pentru punerea in functiune



ATENTIE! DECONECTATI ALIMENTAREA CU ENERGIE ELECTRICA INAINTEA INCEPERII ORICAREI OPERATIUNI DE REGLARE SAU INTRETINERE.



ATENTIE! NU UTILIZATI POLIZORUL FARA APARATOARE DE PROTECTIE.

Montarea manerului auxiliar

Manerul auxiliar (7) va ofera un control suplimentar al sprijinului si ghidarii uneltei electrice. El se poate monta stanga/dreapta prin infiletare in locul corespunzator.

Montarea aparatorii de protecție

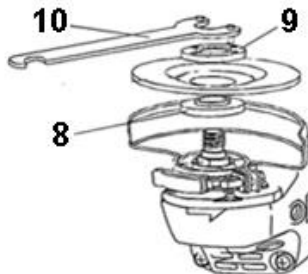
Aparatoarea de protecție (5) se poziționează pe ax astfel încât să protejeze utilizatorul de scanteile produse în timpul utilizării. Strangeti ferm folosind piulita de fixare a aparatorii (4).

Montare/inlocuire disc



ATENȚIE! ACȚIONAȚI BUTONUL DE BLOCARE DUPĂ OPRIREA COMPLETĂ A UNELTEI!

- Scoateți stecherul din priză.
- Apasați și țineți apăsat butonul de blocare al axului (2) și rotiți axul până la blocarea acestuia.
- Scoateți flansa exterioară (9) și flansa interioară (8) folosind cheia cu două capete (10).
- Montați flansa interioară (8) pe ax conform ghidajelor existente, montați discul pe ax astfel încât acesta să fie bine centrat, montați flansa exterioară (9) și strangeti-o ferm folosind cheia cu două capete (10).
- Deblocați axul eliberând butonul (2).



Punerea în funcțiune



ATENȚIE! ÎN CAZUL ÎN CARE APAR ZGOMOTE ANORMALE ÎN FUNCȚIONARE OPRITI IMEDIAT UNEALTA ȘI ADRESAȚI-VA UNUI SERVICE AUTORIZAT PENTRU CONSTATĂRI ȘI REPARAȚII.



ATENȚIE! ÎNAINTE DE A ACȚIONA ÎNTRERUPĂTORUL PORNIT/OPRIT, VERIFICAȚI DACA DISCUL DE POLIZARE ESTE CORECT MONTAT ȘI FUNCȚIONEAZA USOR ȘI DACA FLANSA EXTERIOARĂ ESTE BINE STRANSĂ.

Pornire /oprire

Pentru pornire apăsați întrerupătorul On/Off (3).

Pentru oprire eliberați întrerupătorul On/Off (3) care va reveni în poziția inițială.

Operare

Lasăți discul să ajungă la turatie maximă. Aplicați polizorul pe piesa de prelucrat. La polizare, eficiența maximă se atinge atunci când polizorul este ținut la un unghi de 15-30° față de piesă. Deplasați polizorul încet de-a lungul piesei de prelucrat. Lasăți suficient timp polizorului pentru a efectua operațiunea. Nu este recomandat să apăsați cu putere discul pe suprafața de prelucrat.

Recul

Recul este o reacție bruscă a unui disc sau accesoriu care se blochează în piesa de prelucrat. Protejați-vă la efectele reculului prin:

- Mențineți o prindere fermă pe polizor și poziționați corpul și bratul pentru a vă permite să rezistați forțelor de recul. Utilizați întotdeauna manerul auxiliar, dacă este prevăzut, pentru un control maxim asupra reculului sau reacției de cuplu la pornire. Operatorul poate controla reacțiile de cuplu sau forțele de recul, dacă se iau măsuri de precauție adecvate.
- Nu puneți niciodată mâna în apropierea accesoriului rotativ. Accesoriile pot provoca recul.
- Nu poziționați corpul în zona în care se va mișca scula electrică dacă se produce recul. Reculul va propulsa scula în direcția opusă mișcării discului în punctul de prindere.
- Nu reporniți operația de tăiere cu discul în piesa de prelucrat. Lasăți discul să atingă viteza maximă și reintroduceți cu atenție discul în tăietura.

- Aveți grijă deosebită atunci când lucrați la colțuri, muchii ascuțite etc. Evitați să vă apropiați și să loviți accesoriul. Colțurile sau muchiile ascuțite au tendința de a întepa accesoriul rotativ și de a cauza pierderea controlului și apariția reculului.
- Acordați o atenție deosebită prelucrării tip "taiere de buzunar" în peretii existenți sau în alte zone cu vizibilitate redusă. Discul abraziv poate tăia conducte de gaz sau apă, cabluri electrice sau obiecte care pot provoca recul.

Suprasarcina

Motorul poate fi deteriorat când este suprasolicitat, prin aplicarea excesivă pe o durată prelungită a presiunii de lucru asupra produsului. De aceea, nu trebuie să accelerați viteza de lucru prin creșterea presiunii pe mașină. Discurile abrazive funcționează mai eficient dacă se exercită doar o presiune ușoară asupra polizorului, evitându-se astfel o scădere a vitezei de lucru.

Curățare și întreținere

Echipamentul nostru a fost proiectat astfel încât să poată fi utilizat pentru o perioadă îndelungată cu un minimum de întreținere.

Veți putea obține întotdeauna o satisfacție maximă în timpul utilizării respectând indicațiile de mai jos.



ATENȚIE! ÎNAINTE DE ORICE INTERVENȚIE ASUPRA PRODUSULUI, DECONECTAȚI ALIMENTAREA CU ENERGIE ELECTRICALĂ DE LA REȚEA.

Pastrati curate fantele de ventilație ale carcasei pentru a preveni supraîncălzirea motorului

- Regulat, de preferat după fiecare utilizare curățați echipamentul cu o cârpă moale. Dacă murdăria persistă, utilizați o cârpă umezită într-o soluție de apă și săpun
- Nu utilizați solvenți (ca de exemplu: petrol și derivați, alcool) întrucât aceștia pot deteriora părțile din plastic.

Depozitare

- Întotdeauna înainte de depozitare curățați carcasa cu o cârpă puțin umezită în apă cu săpun.
- Depozitați unealta într-un spațiu inaccesibil copiilor într-o poziție stabilă și sigură într-un loc răcoros și uscat, evitând temperaturile prea ridicate sau scăzute.
- Protejați unealta față de acțiunea directă a razelor solare și pastrati-o într-un loc întunecos, dacă este posibil.
- Nu pastrati unealta ambalată în folie sau în pungă de plastic pentru a evita acumularea umidității.



Acest produs este un echipament electric și electronic (EEE). Conform prevederilor Directivei 2012/19/UE și OUG 5/2015, este interzisă eliminarea deșeurilor de echipamente electrice și electronice (DEEE) ca deșuri municipale nesortate. Acestea pot afecta mediul și sănătatea umană ca urmare a prezentei substanțelor periculoase pe care le conțin. Predați DEEE la un centru autorizat de colectare și reciclare a DEEE.

Component parts

1. Main Handle
2. Spindle lock button
3. ON/OFF switch
4. Guard locking lever
5. Wheel guard
6. Rotation direction arrow
7. Auxiliary handle
8. Inner flange
9. Outer flange
10. Pin wrench



Technical data

Product code	683190
Voltage / Frequency	220-240V /50-60Hz
Rated power	800 W
Maximum Disc Diameter	125 mm
Idle speed	11000 rpm
Insulation class	II
Maximum noise level LwA	88 dB(A), k=3 dB(A)
Maximum vibration level	6 m/s ² , k=1.5 m/s ² ,
Net weight	~ 1.6 kg

Thank you for purchasing this EVOTOOLS product, manufactured according to the highest safety and operating standards. Keep the user manual for future reference.



Warning! For your safety, please read this manual and general safety instructions carefully before using the equipment. Failure to follow these rules may result in electric shocks, fires, and/or personal injury.

General Safety Precautions for Power Tools

Work area

- Keep the work area clean and well-lit. Cluttered or dark areas invite accidents.
- Do not use the product in areas with explosive potential, for example in the presence of flammable liquids, gases or particles. Power tools generate sparks that can ignite these materials.
- Do not leave children or unauthorized persons in the work area. Distraction can cause loss of control.

Safety measures for power tools



ATTENTION! ALWAYS CHECK THAT THE SUPPLY VOLTAGE CORRESPONDS TO THAT WRITTEN ON THE PRODUCT PLATE.

- Do not use power tools with wet hands.
- Do not twist the product's power cord.
- Do not transport the product by holding it by the power cord or pull on the power cord to unplug it.
- Keep the power cord away from heat sources, oil stains, grease, sharp objects.
- Check the plug and electrical cord regularly and if they are damaged, call an authorized electrician. Do not use power tools whose power cord is damaged.
- Visually inspect power tools before starting them. Do not use damaged power tools.
- Before use, check that all screws are tightened and accessories are properly fitted and secured.
- Use only compatible accessories. Do not attempt to use or adapt incompatible or improvised accessories.
- Avoid accidental start-ups. Make sure the switch is in the "Off" position before inserting the power cord into the outlet. Do not use power tools whose switches are not working properly.
- Do not use the product in rainy conditions or excessive humidity. The penetration of water inside it increases the risk of a short circuit.
- For outdoor use, use extension cords that are properly certified and marked for outdoor use.
- Do not overload the product! It can be used safely if the operating parameters that characterize it are respected. Do not use power tools for a purpose other than that for which they are intended.

Personal safety measures

- Do not use power tools if you are tired, under the influence of alcohol, drugs or medications that can affect your ability to concentrate.
- Always wear appropriate clothing. Do not wear loose clothes or jewelry. If you have long hair, it should be tied. There is a risk of it being caught by the moving parts of the machine.



- During use, it is mandatory to wear protective equipment: goggles, earplugs and protective gloves. It is recommended to wear protective shoes that ensure increased grip.
- If dust extractors can be installed then make sure they are connected and used correctly.
- Take breaks whenever needed. Continuous use of power tools for long periods of time can cause fatigue that can lead to accidents.
- Turn off power tools when not in use.

Service

- The repair must be carried out only by authorized personnel by replacing it with original accessories and spare parts to avoid accidents due to improper repairs.

Angle grinder-specific safety measures

- Always use the auxiliary handle for maximum control.
- Check that the maximum speed and dimensions indicated on the grinding wheel correspond to the grinder's specifications.
- Check the condition of the disc before each use. Do not use the product if the disc is damaged, cracked, excessively worn. Certain defects are not visible to the naked eye; To check the disc, in addition to visual inspection, gently hit it with the handle of a screwdriver while holding it by the fixing hole; If the sound produced is full, metallic, the disc is adequate.
- Make sure that the abrasive disc has been fitted and secured correctly. Do not use modifications, reducer washers or adapters to use an incompatible wheel.
- The angle grinder is double insulated. This means that it is provided with two completely independent types of insulation that prevent the operator from coming into direct contact with the metal parts of the cables. This measure represents a high degree of protection against electric shock.
- The product is equipped with an accidental start prevention mechanism.

Scope of application

The angle grinder is intended for personal use for grinding and grinding operations of metal materials.

IT IS NOT DESIGNED FOR INDUSTRIAL USE.

Preparing for commissioning



ATTENTION! DISCONNECT THE POWER SUPPLY BEFORE STARTING ANY ADJUSTMENT OR MAINTENANCE OPERATION.



ATTENTION! DO NOT USE THE GRINDER WITHOUT PROTECTIVE GUARDS.

Mounting the auxiliary handle

The auxiliary handle (7) gives you additional control over the support and guidance of the power tool. It can be mounted left/right by screwing into the appropriate slot.

Mounting the protective guards

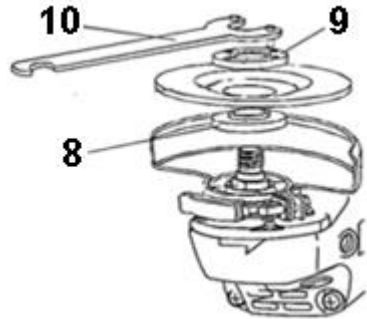
The protective guard (5) is positioned on the shaft in such a way as to protect the user from sparks produced during use. Tighten firmly using the guard attachment nut (4).

Disc mounting/replacement



ATTENTION! OPERATE THE LOCK BUTTON AFTER THE TOOL HAS COME TO A COMPLETE STOP!

- Remove the plug from the socket.
- Press and hold the spindle lock button (2) and turn the spindle until it locks.
- Remove the outer flange (9) and inner flange (8) using the pin wrench (10).
- Mount the inner flange (8) on the shaft according to the existing guides, mount the disc on the shaft so that it is well centered, mount the outer flange (9) and tighten it firmly using the pin wrench (10).
- Unlock the spindle by releasing the button (2).



Commissioning



ATTENTION! IF ABNORMAL NOISES OCCUR IN OPERATION, TURN THE TOOL OFF IMMEDIATELY AND CONTACT AN AUTHORIZED SERVICE FOR INSPECTION AND REPAIR.



ATTENTION! BEFORE OPERATING THE ON/OFF SWITCH, CHECK THAT THE GRINDING DISC IS CORRECTLY MOUNTED AND OPERATING SMOOTHLY AND THAT THE OUTER FLANGE IS TIGHTENED.

Power On/Off

To start, press the On/Off switch (3).

To stop, release the On/Off switch (3) which will return to the original position.

Operation

Allow the disc to reach full speed. Apply the grinder to the workpiece. When grinding, maximum efficiency is achieved when the grinder is held at an angle of 15-30° to the workpiece. Move the grinder slowly along the workpiece. Allow enough time for the grinder to carry out the operation. It is not recommended to press the disc against the surface to be processed.

Recoil

Kickback is a sudden reaction of a disc or accessory that gets stuck in the workpiece.

Protect yourself from the effects of kickback by:

- Maintain a firm grip on the grinder and position the body and arm to allow you to withstand kickback forces. Always use the auxiliary handle, if equipped, for maximum control over kickback or torque reaction when starting. The operator can control torque reactions or recoil forces, if appropriate precautions are taken.
- Never place your hand near the rotating accessory. Accessories can cause kickback.
- Do not position the body in the area where the power tool will move if kickback occurs. The recoil will propel the tool in the opposite direction to the movement of the disc at the point of attachment.
- Do not restart the cutting operation with the disc in the workpiece. Let the blade reach full speed and carefully reinsert the blade into the cut.

- Take special care when working on corners, sharp edges, etc. Prevent the accessory from bouncing or snagging. Sharp corners or edges tend to puncture the rotating accessory and cause loss of control and kickback.
- Pay close attention to "plunge cutting" machining in existing walls or other areas with reduced visibility. The abrasive disc can cut gas or water pipes, electrical cables, or objects that can cause kickback.

Overload

The motor can be damaged when overloaded by excessive application of working pressure to the product over a prolonged period of time. That's why you don't have to speed up the working speed by increasing the pressure on the machine. The abrasive discs work more efficiently if only light pressure is exerted on the grinder, thus avoiding a decrease in working speed.

Cleaning and maintenance

Our equipment has been designed so that it can be used for a long time with minimal maintenance. You will always be able to achieve maximum satisfaction during use by following the instructions below.



ATTENTION! BEFORE ANY INTERVENTION ON THE PRODUCT, DISCONNECT THE POWER SUPPLY FROM THE MAINS.

Keep housing ventilation slots clean to prevent the motor from overheating

- Regularly, preferably after each use, clean the equipment with a soft cloth. If dirt persists, use a cloth dampened in a soap and water solution
- Do not use solvents (such as: petroleum and derivatives, alcohol) as they can damage the plastic parts.

Storage

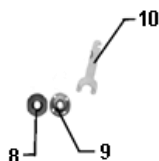
- Always clean the case with a cloth slightly dampened in soapy water before storage.
- Store the tool in a space inaccessible to children in a stable and safe position in a cool, dry place, avoiding too high or low temperatures.
- Protect the tool from the direct action of the sun's rays and keep it in a dark place if possible.
- Do not store the tool wrapped in plastic wrap or plastic bags or plastic bag to avoid moisture build-up.



This product is classified as Electrical and Electronic Equipment (EEE). In accordance with Directive 2012/19/EU, it is prohibited to dispose of Waste Electrical and Electronic Equipment (WEEE) as unsorted municipal waste. These may affect the environment and human health due to the presence of hazardous substances. Please return the WEEE to an authorized collection and recycling center.

Parti componenti

1. Maniglia principale
2. Pulsante di bloccaggio del mandrino
3. Interruttore ON/OFF
4. Leva di blocco delle protezioni
5. Protezione ruota
6. Freccia della direzione di rotazione
7. Maniglia ausiliaria
8. Flangia interna
9. Flangia esterna
10. Chiave inglese a perni



Dati tecnici

Codice prodotto	683190
Tensione / Frequenza	220-240V /50-60Hz
Potenza nominale	800 W
Diametro massimo del disco	125 mm
Velocità di minimo	11000 giri/min
Classe di isolamento	II
Livello massimo di rumore LwA	88 dB(A), k=3 dB(A)
Livello massimo di vibrazione	6 m/s ² , k=1.5 m/s ² ,
Peso netto	~ 1.6 kg

**Grazie per aver acquistato questo prodotto EVOTOOLS, prodotto secondo i più alti standard di sicurezza e operatività.
Conserva il manuale utente per riferimento futuro.**



Attenzione! Per la tua sicurezza, ti preghiamo di leggere attentamente questo manuale e le istruzioni generali di sicurezza prima di utilizzare l'attrezzatura. Il mancato rispetto di queste regole può causare scosse elettriche, incendi e/o lesioni personali.

Precauzioni generali di sicurezza per gli utensili elettrici

Area di lavoro

- Mantieni l'area di lavoro pulita e ben illuminata. Le aree disordinate o buie invitano agli incidenti.
- Non utilizzare il prodotto in aree con potenziale esplosivo, ad esempio in presenza di liquidi, gas o particelle infiammabili. Gli utensili elettrici generano scintille che possono accendere questi materiali.
- Non lasciare bambini o persone non autorizzate nell'area di lavoro. La distrazione può causare perdita di controllo.

Misure di sicurezza per gli utensili elettrici



ATTENZIONE! CONTROLLA SEMPRE CHE LA TENSIONE DI ALIMENTAZIONE CORRISPONDA A QUELLA INDICATA SULLA LASTRA DEL PRODOTTO.

- Non usare utensili elettrici con le mani bagnate.
- Non attorcigliare il cavo di alimentazione del prodotto.
- Non trasportare il prodotto tenendolo per il cavo di alimentazione né tirare il cavo per staccarlo.
- Tieni il cavo di alimentazione lontano da fonti di calore, macchie d'olio, grasso, oggetti appuntiti.
- Controlla regolarmente la spina e il cavo elettrico e, se sono danneggiati, chiama un elettricista autorizzato. Non usare utensili elettrici il cui cavo di alimentazione è danneggiato.
- Ispeziona visivamente gli utensili elettrici prima di accenderli. Non usare utensili elettrici danneggiati.
- Prima dell'uso, verifica che tutte le viti siano strette e che gli accessori siano adeguatamente montati e fissati.
- Usa solo accessori compatibili. Non tentare di usare o adattare accessori incompatibili o improvvisati.
- Evita avviamenti accidentali. Assicurati che l'interruttore sia in posizione "Spento" prima di inserire il cavo di alimentazione nella presa. Non usare utensili elettrici i cui interruttori non funzionano correttamente.
- Non usare il prodotto in condizioni di pioggia o in condizioni di umidità eccessiva. La penetrazione dell'acqua al suo interno aumenta il rischio di cortocircuito.
- Per l'uso esterno, usa prolunghes adeguatamente certificate e contrassegnate per l'uso esterno.
- Non sovraccaricare il prodotto! Può essere utilizzato in sicurezza se vengono rispettati i parametri operativi che lo caratterizzano. Non usare utensili elettrici per scopi diversi da quelli per cui sono destinati.

Misure di sicurezza personale

- Non usare utensili elettrici se sei stanco, sotto l'influenza di alcol, droghe o farmaci che possono compromettere la tua concentrazione.

- Indossa sempre abiti appropriati. Non indossare vestiti larghi o gioielli. Se hai i capelli lunghi, dovrebbero essere raccolti. C'è il rischio che venga impigliato dalle parti mobili della macchina.



- Durante l'uso, è obbligatorio indossare dispositivi protettivi: occhiali, tappi per le orecchie e guanti protettivi. Si consiglia indossare scarpe protettive che garantiscano una maggiore aderenza.
- Se è possibile installare estrattori di polvere, assicurati che siano collegati e usati correttamente.
- Fai delle pause ogni volta che serve. L'uso continuo degli utensili elettrici per lunghi periodi può causare affaticamento che può portare a incidenti.
- Spegni gli utensili elettrici quando non li usi.

Servizio

- La riparazione deve essere effettuata solo da personale autorizzato, sostituendola con accessori originali e pezzi di ricambio per evitare incidenti dovuti a riparazioni imcorrette.

Misure di sicurezza specifiche per le smerigliatrici angolari

- Usa sempre la maniglia ausiliaria per il massimo controllo.
- Controlla che la velocità massima e le dimensioni indicate sulla mola corrispondano alle specifiche della macina.
- Controlla lo stato del disco prima di ogni utilizzo. Non usare il prodotto se il disco è danneggiato, crepato o usurato eccessivamente. Alcuni difetti non sono visibili a occhio nudo; Per controllare il disco, oltre all'ispezione visiva, colpilo delicatamente con il manico di un cacciavite tenendolo vicino al foro di fissaggio; Se il suono prodotto è pieno e metallico, il disco è adeguato.
- Assicurati che il disco abrasivo sia stato montato e fissato correttamente. Non utilizzare modifiche, rondelle riduttrici o adattatori per usare una ruota incompatibile.
- La smerigliatrice è doppiamente isolata. Ciò significa che è dotato di due tipi di isolamento completamente indipendenti che impediscono all'operatore di entrare in contatto diretto con le parti metalliche dei cavi. Questa misura rappresenta un alto grado di protezione contro Scossa elettrica.
- Il prodotto è dotato di un meccanismo di protezione contro l'avviamento accidentale.

Ambito di applicazione

La smerigliatrice angolare è destinata all'uso personale per operazioni di levigatura e levigatura di materiali metallici.

NON È PROGETTATO PER L'USO INDUSTRIALE.

Preparazione all'entrata in servizio



ATTENZIONE! SCOLLEGA L'ALIMENTATORE PRIMA DI INIZIARE QUALSIASI REGOLAZIONE O MANUTENZIONE.



ATTENZIONE! NON USARE IL MACINAFÈ SENZA PROTEZIONI.

Montaggio della maniglia ausiliaria

La maniglia ausiliaria (7) ti dà un controllo aggiuntivo sul supporto e sulla guida dell'utensile elettrico. Può essere montato a sinistra/destra avvitando nella fessura appropriata.

Montare le protezioni

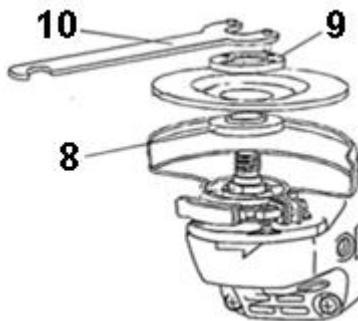
La protezione protettiva (5) è posizionata sull'asta in modo da proteggere l'utente dalle scintille prodotte durante l'uso. Stringi saldamente usando il dado di attacco di guardia (4).

Montaggio/sostituzione del disco



ATTENZIONE! AZIONA IL PULSANTE DI BLOCCO DOPO CHE L' ATTREZZO SI È FERMATO COMPLETAMENTE!

- Togli la spina dalla presa.
- Premi e tieni premuto il pulsante di blocco del mandrino (2) e gira il mandrino finché non si blocca.
- Rimuovi la flangia esterna (9) e quella interna (8) usando la chiave a perni (10).
- Montare la flangia interna (8) sull'albero secondo le guide esistenti, montare il disco sull'albero in modo che sia ben centrato, montare la flangia esterna (9) e stringerla saldamente con la chiave a perni (10).
- Sblocca il perno rilasciando il pulsante (2).



Entrata in servizio



ATTENZIONE! SE SI VERIFICANO RUMORI ANOMALI DURANTE IL FUNZIONAMENTO, SPEGNI IMMEDIATAMENTE L'ATTREZZO E CONTATTA UN SERVIZIO AUTORIZZATO PER ISPEZIONE E RIPARAZIONE.



ATTENZIONE! PRIMA DI AZIONARE L'INTERRUTTORE ON/OFF, VERIFICA CHE IL DISCO ABRASIVO SIA MONTATO CORRETTAMENTE E FUNZIONI SENZA PROBLEMI E CHE LA FLANGIA ESTERNA SIA STRETTA.

Accensione/spengimento

Per iniziare, premi l'interruttore On/Off (3).

Per fermarsi, rilascia l'interruttore On/Off (3) che tornerà alla posizione originale.

Funzionamento

Lascia che il disco raggiunga la velocità piena. Applica la smerigliatrice sul pezzo. Durante la rettifica, l'efficienza massima si raggiunge quando la smerigliatrice è tenuta a un angolo di 15-30° rispetto al pezzo. Muovi lentamente la smerigliatrice lungo il pezzo. Lascia abbastanza tempo al macinacaffè per eseguire l'operazione. Non è consigliato premere il disco contro la superficie da lavorare.

Rinculo

Il kickback è una reazione improvvisa di un disco o accessorio che si blocca nel pezzo.

Proteggiti dagli effetti delle tangenti con:

- Mantieni una presa salda sulla smerigliatrice e posiziona corpo e braccio per permetterti di resistere alle forze di rilancio. Usa sempre la maniglia ausiliaria, se equipaggiata, per il massimo controllo del kickback o della reazione di coppia all'avvio. L'operatore può controllare le reazioni di coppia o le forze di rinculo, se adottate le dovute precauzioni.
- Non mettere mai la mano vicino all'accessorio rotante. Gli accessori possono causare un kickback.

- Non posizionare il corpo nell'area in cui si muoverà l'utensile elettrico se si verifica un kickback. Il rinculo spingerà l'attrezzo nella direzione opposta al movimento del disco nel punto di attacco.
- Non riavviare l'operazione di taglio con il disco nel pezzo. Lascia che la lama raggiunga la massima velocità e reinseriscila con attenzione nel taglio.
- Fai particolare attenzione quando lavori su angoli, spigoli affilati, ecc. Evita che l'accessorio rimbalzi o si impigli. Angoli o bordi affilati tendono a perforare l'accessorio rotante e causare perdita di controllo e rilancio.
- Presta molta attenzione alla lavorazione lavorativa con "taglio a immersione" nei muri esistenti o in altre aree con visibilità ridotta. Il disco abrasivo può tagliare tubi di gas o acqua, cavi elettrici o oggetti che possono causare kickback.

Sovraccarico

Il motore può essere danneggiato in caso di sovraccarico a causa dell'applicazione eccessiva di pressione di lavoro sul prodotto per un periodo prolungato. Ecco perché non devi accelerare la velocità di lavoro aumentando la pressione sulla macchina. I dischi abrasivi funzionano in modo più efficiente se viene esercitata solo una lieve pressione sulla smerigliatrice, evitando così una diminuzione della velocità di lavoro.

Pulizia e manutenzione

La nostra attrezzatura è stata progettata in modo da poter essere utilizzata a lungo con manutenzione minima.

Potrai sempre ottenere la massima soddisfazione durante l'uso seguendo le istruzioni qui sotto.



ATTENZIONE! PRIMA DI INTERVENIRE SUL PRODOTTO, SCOLLEGA L'ALIMENTATORE DALLA RETE ELETTRICA.

Tieni pulite le fessure di ventilazione dell'alloggiamento per evitare che il motore surriscaldi.

- Regularmente, preferibilmente dopo ogni utilizzo, pulisci l'attrezzatura con un panno morbido. Se persiste lo sporco, usa un panno inumidito in una soluzione di sapone e acqua.
- Non usare solventi (come petrolio e derivati, alcol) perché possono danneggiare le parti in plastica.

Stoccaggio

- Pulisci sempre la custodia con un panno leggermente inzuppato di acqua saponata prima di conservarla.
- Conserva lo strumento in uno spazio inaccessibile ai bambini, in una posizione stabile e sicura in un luogo fresco e asciutto, evitando temperature troppo alte o troppo basse.
- Proteggi lo strumento dall'azione diretta dei raggi solari e tienilo in un luogo buio se possibile.
- Non conservare l'attrezzo avvolto in pellicola o sacchetti di plastica o sacchetti di plastica per evitare l'accumulo di umidità.



Questo prodotto è classificato come Apparecchiatura Elettrica ed Elettronica (AEE). In conformità alla Direttiva 2012/19/UE, è vietato smaltire i Rifiuti di Apparecchiature Elettriche ed Elettroniche (RAEE) come rifiuti urbani non differenziati. Questi possono influire sull'ambiente e sulla salute umana a causa della presenza di sostanze pericolose. Si prega di restituire i RAEE a un centro di raccolta e riciclaggio autorizzato.

Componentes

1. Asa principal
2. Botón de bloqueo del eje
3. Interruptor ON/OFF
4. Palanca de bloqueo de guarda
5. Guarda de rueda
6. Flecha de dirección de rotación
7. Mango auxiliar
8. Brida interior
9. Brida exterior
10. Llave de pasadores



Datos técnicos

Código de producto	683190
Voltaje / Frecuencia	220-240V /50-60Hz
Potencia nominal	800 W
Diámetro máximo del disco	125 mm
Velocidad de ralentí	11000 rpm
Clase de aislamiento	II
Nivel máximo de ruido LWA	88 dB(A), k=3 dB(A)
Nivel máximo de vibración	6 m/s ² , k=1.5 m/s ² ,
Peso neto	~ 1.6 kg

Gracias por adquirir este producto EVOTOOLS, fabricado según los más altos estándares de seguridad y funcionamiento.
Guarda el manual de usuario para futuras referencias.



¡Aviso! Por tu seguridad, por favor lee detenidamente este manual e instrucciones generales de seguridad antes de utilizar el equipo. El incumplimiento de estas normas puede provocar descargas eléctricas, incendios y/o lesiones personales.

Precauciones generales de seguridad para herramientas eléctricas

Área de trabajo

- Mantén el área de trabajo limpia y bien iluminada. Las zonas desordenadas o oscuras invitan a accidentes.
- No utilice el producto en zonas con potencial explosivo, por ejemplo en presencia de líquidos, gases o partículas inflamables. Las herramientas eléctricas generan chispas que pueden encender estos materiales.
- No dejes niños ni personas no autorizadas en la zona de trabajo. La distracción puede causar pérdida de control.

Medidas de seguridad para herramientas eléctricas



¡ATENCIÓN! Comprueba siempre que el voltaje de alimentación corresponda al que aparece en la placa del producto.

- No uses herramientas eléctricas con las manos mojadas.
- No torzas el cable de alimentación del producto.
- No transportes el producto sujetándolo por el cable de alimentación ni tires del cable para desconectarlo.
- Mantén el cable de alimentación alejado de fuentes de calor, manchas de aceite, grasa o objetos punzantes.
- Revisa el enchufe y el cable eléctrico regularmente y, si están dañados, llama a un electricista autorizado. No utilices herramientas eléctricas cuyo cable de alimentación esté dañado.
- Inspecciona visualmente las herramientas eléctricas antes de arrancarlas. No uses herramientas eléctricas dañadas.
- Antes de usarlas, comprueba que todos los tornillos estén bien apretados y los accesorios bien ajustados y asegurados.
- Usa solo accesorios compatibles. No intentes usar ni adaptar accesorios incompatibles o improvisados.
- Evita arranques accidentales. Asegúrate de que el interruptor esté en posición de "Apagado" antes de insertar el cable de alimentación en el enchufe. No utilices herramientas eléctricas cuyos interruptores no funcionen correctamente.
- No uses el producto en condiciones de lluvia o humedad excesiva. La penetración del agua en su interior aumenta el riesgo de cortocircuito.
- Para uso exterior, utiliza alargadores debidamente certificados y marcados para uso exterior.
- ¡No sobrecargues el producto! Puede utilizarse de forma segura si se respetan los parámetros operativos que la caracterizan. No utilices herramientas eléctricas para un propósito distinto al que están destinadas.

Medidas de seguridad personal

- No uses herramientas eléctricas si estás cansado, bajo la influencia del alcohol, drogas o medicamentos que puedan afectar tu capacidad de concentración.
- Lleva siempre ropa adecuada. No lledes ropa holgada ni joyas. Si tienes el pelo largo, debería estar recogido. Existe el riesgo de que quede enganchado por las piezas móviles de la máquina.



- Durante el uso, es obligatorio llevar equipo de protección: gafas, tapones para los oídos y guantes protectores. Se recomienda usar zapatos protectores que aseguren un mayor agarre.
- Si se pueden instalar extractores de polvo, asegúrate de que estén conectados y usados correctamente.
- Haz pausas cuando sea necesario. El uso continuo de herramientas eléctricas durante largos periodos puede causar fatiga que puede provocar accidentes.
- Apaga las herramientas eléctricas cuando no las uses.

Servicio

- La reparación debe realizarse únicamente por personal autorizado, sustituyéndola por accesorios y repuestos originales para evitar accidentes por reparaciones inadecuadas.

Medidas de seguridad específicas para amoladoras angulares

- Usa siempre la manilla auxiliar para tener el máximo control.
- Comprueba que la velocidad máxima y las dimensiones indicadas en la muela de rectificado coincidan con las especificaciones de la rectificadora.
- Comprueba el estado del disco antes de cada uso. No uses el producto si el disco está dañado, agrietado o demasiado desgastado. Ciertos defectos no son visibles a simple vista; Para comprobar el disco, además de la inspección visual, golpearlo suavemente con el mango de un destornillador mientras lo sujeta por el orificio de fijación; Si el sonido producido es completo y metálico, el disco es adecuado.
- Asegúrate de que el disco abrasivo esté bien ajustado y fijado. No utilizéis modificaciones, arandelas reductoras ni adaptadores para usar una rueda incompatible.
- La amoladora de ángulo está doblemente aislada. Esto significa que está equipado con dos tipos de aislamiento completamente independientes que impiden que el operador entre en contacto directo con las partes metálicas de los cables. Esta medida representa un alto grado de protección contra Descarga eléctrica.
- El producto está equipado con un mecanismo de protección contra el arranque accidental.

Ámbito de aplicación

La amoladora angular está destinada a un uso personal en operaciones de rectificado y rectificado de materiales metálicos.

NO ESTÁ DISEÑADO PARA USO INDUSTRIAL.

Preparación para la puesta en servicio



¡ATENCIÓN! DESCONECTA LA FUENTE DE ALIMENTACIÓN ANTES DE INICIAR CUALQUIER OPERACIÓN DE AJUSTE O MANTENIMIENTO.



¡ATENCIÓN! NO USES EL MOLINILLO SIN PROTECTORES.

Montar la manilla auxiliar

La manilla auxiliar (7) te da control adicional sobre el soporte y la guía de la herramienta eléctrica. Se puede montar a la izquierda o a la derecha atornillando en la ranura correspondiente.

Montar las protecciones

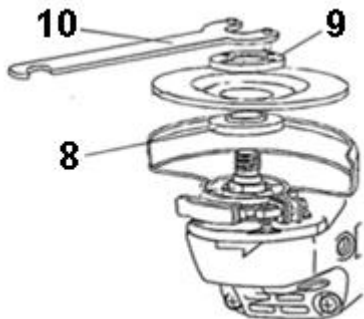
La protección protectora (5) se coloca en el eje de tal manera que proteja al usuario de las chispas producidas durante el uso. Aprieta firmemente usando la tuerca de sujeción de protección (4).

Montaje/sustitución del disco



¡ATENCIÓN! ¡ACCIONA EL BOTÓN DE BLOQUEO DESPUÉS DE QUE LA HERRAMIENTA SE HAYA PARADO POR COMPLETO!

- Quita el enchufe de la toma.
- Mantenga pulsado el botón de bloqueo del eje (2) y gire el eje hasta que se bloquee.
- Retira la brida exterior (9) y la brida interior (8) usando la llave de pasadores (10).
- Monta la brida interior (8) en el eje según las guías existentes, monta el disco en el eje para que quede bien centrado, monta la brida exterior (9) y apriétala firmemente con la llave de pasador (10).
- Desbloquea el eje soltando el botón (2).



Puesta en servicio



¡ATENCIÓN! SI SE PRODUCEN RUIDOS ANORMALES DURANTE EL FUNCIONAMIENTO, APAGUE LA HERRAMIENTA INMEDIATAMENTE Y CONTACTE CON UN SERVICIO AUTORIZADO PARA INSPECCIÓN Y REPARACIÓN.



¡ATENCIÓN! ANTES DE ACCIONAR EL INTERRUPTOR DE ENCENDIDO/APAGADO, COMPRUEBA QUE EL DISCO DE RECTIFICADO ESTÉ CORRECTAMENTE MONTADO Y FUNCIONE SIN PROBLEMAS, Y QUE LA BRIDA EXTERIOR ESTÉ TENSADA.

Encendido/Apagado

Para empezar, pulsa el interruptor de encendido/apagado (3).

Para detenerse, suelta el interruptor de encendido/apagado (3), que volverá a su posición original.

Funcionamiento

Deja que el disco alcance la velocidad máxima. Aplica la amoladora a la pieza. Al rectificar, la máxima eficiencia se alcanza cuando la rectificadora se mantiene en un ángulo de 15-30° respecto a la pieza. Mueve la amoladora despacio a lo largo de la pieza. Deja tiempo suficiente para que el molinillo realice la operación. No se recomienda presionar el disco contra la superficie que se va a procesar.

Retroceso

El retroceso es una reacción repentina de un disco o accesorio que se queda atascado en la pieza de trabajo.

Protégete de los efectos de los retrocesos mediante:

- Mantén un agarre firme sobre la amoladora y posiciona el cuerpo y el brazo para poder soportar las fuerzas de retroceso. Utiliza siempre la manilla auxiliar, si la tienes, para el máximo control sobre el retroceso o la reacción de par al arrancar. El operador puede controlar las reacciones de par o las fuerzas de retroceso, si se toman las precauciones adecuadas.
- Nunca pongas la mano cerca del accesorio giratorio. Los accesorios pueden causar retroceso.
- No coloques el cuerpo en la zona donde la herramienta eléctrica se moverá si se produce retroceso. El retroceso impulsará la herramienta en la dirección opuesta al movimiento del disco en el punto de fijación.
- No reinicies la operación de corte con el disco en la pieza. Deja que la hoja alcance la velocidad máxima y vuelve a insertarla con cuidado en el corte.
- Ten especial cuidado al trabajar en esquinas, bordes afilados, etc. Evita que el accesorio rebote o se enganche. Las esquinas o bordes afilados tienden a perforar el accesorio giratorio y provocan pérdida de control y retroceso.
- Presta mucha atención al mecanizado de "corte en inmersión" en paredes existentes u otras zonas con visibilidad reducida. El disco abrasivo puede cortar tuberías de gas o agua, cables eléctricos u objetos que pueden causar retroceso.

Sobrecarga

El motor puede dañarse si se sobrecarga por la aplicación excesiva de presión de trabajo al producto durante un periodo prolongado. Por eso no tienes que acelerar la velocidad de trabajo aumentando la presión sobre la máquina. Los discos abrasivos funcionan de forma más eficiente si solo se ejerce una presión ligera sobre la amoladora, evitando así una disminución en la velocidad de trabajo.

Limpieza y mantenimiento

Nuestro producto ha sido diseñado para poder usarse durante mucho tiempo con un mantenimiento mínimo.

Siempre podrás alcanzar la máxima satisfacción durante el uso siguiendo las instrucciones siguientes.



¡ATENCIÓN! ANTES DE INTERVENIR EN EL PRODUCTO, DESCONECTA LA FUENTE DE ALIMENTACIÓN DE LA RED ELÉCTRICA.

Mantén limpias las ranuras de ventilación de la carcasa para evitar que el motor se sobrecaliente

- Regularmente, preferiblemente después de cada uso, limpia el equipo con un paño suave. Si persiste suciedad, utiliza un paño humedecido con una solución de agua y jabón
- No uses disolventes (como petróleo y derivados, alcohol) ya que pueden dañar las piezas de plástico.

Almacenamiento

- Siempre limpia la caja con un paño ligeramente humedecido en agua jabonosa antes de guardarlo.
- Guarda la herramienta en un espacio inaccesible para los niños, en una posición estable y segura, en un lugar fresco y seco, evitando temperaturas demasiado altas o bajas.
- Protege la herramienta de la acción directa de los rayos solares y mantenla en un lugar oscuro si es posible.
- No guardes la herramienta envuelta en film transparente, ni en bolsas de plástico ni en bolsas de plástico para evitar la acumulación de humedad.



Este producto se clasifica como equipo eléctrico y electrónico (EEE). De conformidad con la Directiva 2012/19/UE, está prohibido desechar los residuos de aparatos eléctricos y electrónicos (RAEE) como residuos municipales sin clasificar. Estos residuos pueden afectar al medio ambiente y a la salud humana debido a la presencia de sustancias peligrosas. Por favor, entregue los RAEE en un centro de recogida y reciclaje autorizado.

Alkotóelemek

1. Fő kilenc
2. Orsózár gomb
3. BE/OFF kapcsoló
4. Védőzárító kar
5. Kerékvédő
6. Forgásirányú nyíl
7. Segéd kilétszám
8. Belső perem
9. Külső perem
10. Kulcskulcs



Műszaki adatok

Termékkód	683190
Feszültség / Frekvencia	220-240V / 50-60Hz
Névleges teljesítmény	800 W
Maximális korongátmérő	125 mm
Alapjárat sebesség	11000 fordulat/perc
Szigetelési osztály	II
Maximális zajszint LwA	88 dB(A), k=3 dB(A)
Maximális rezgési szint	6 m/s ² , k=1.5 m/s ² ,
Nettó tömeg	~ 1.6 kg

Köszönjük, hogy megvásárolta ezt az EVOTOOLS terméket, amelyet a legmagasabb biztonsági és működési szabványok szerint gyártottak. Tartsd meg a használati útmutatót a jövőbeni használatra.



Figyelem! A biztonságod érdekében kérjük, olvassa el alaposan ezt a kézikönyvet és az általános biztonsági utasításokat, mielőtt használná a felszerelést. E szabályok betartásának elmulasztása elektromos sokkhoz, tűzhez és/vagy személyi sérüléshez vezethet.

Általános biztonsági óvintézkedések a szerszámokhoz

Munkaterület

- Tartsd tisztán és jól megvilágított a munkaterületet. A zsúfolt vagy sötét helyek baleseteket idéznek elő.
- A terméket ne használják robbanásveszélyes területeken, például gyúlékony folyadékok, gázok vagy részecskék jelenlétében. Az elektromos szerszámok szikrákat generálnak, amelyek képesek meggyújtani ezeket az anyagokat.
- Ne hagyjon gyermekeket vagy engedély nélküli személyeket a munkaterületen. A figyelemelterelés elveszízheti az irányítást.

Biztonsági intézkedések az elektromos szerszámok számára



FIGYELEM! MINDIG ELLENŐRÍZD, HOGY A TÁPFESZÜLTÉG MEGFELEL-E A TERMÉKLEMEZEN LEÍRTNAK.

- Ne használj elektromos szerszámokat nedves kézzel.
- Ne csavard meg a termék tápkábelét.
- Ne szállítsd a terméket úgy, hogy a tápkábelnél fogod, és ne húzd meg a tápkábelt, hogy kihúzd.
- Tartsd távol a tápkábelt a hőforrásoktól, olajfoltoktól, zsírtól, éles tárgyaktól.
- Rendszeresen ellenőrizd a konnektort és az elektromos vezetékét, és ha sérültek, hívj egy hivatalos villanszerelőt. Ne használj olyan elektromos szerszámokat, amelyek áramkábele sérült.
- Vizsgáld meg vizuálisan az elektromos szerszámokat, mielőtt beindítsa őket. Ne használj sérült elektromos szerszámokat.
- Használat előtt ellenőrizd, hogy minden csavar meg van feszítve, és a kiegészítők megfelelően vannak rögzítve és rögzítve.
- Csak kompatibilis kiegészítőket használj. Ne próbálj meg összeegyeztethetetlen vagy improvizált kiegészítőket használni vagy adaptálni.
- Kerüld a véletlen indulásokat. Győződj meg róla, hogy a kapcsoló "Ki" helyzetben van, mielőtt bedugnád a tápkábelt a konnektorba. Ne használj olyan szerszámokat, amelyek kapcsolói nem működnek megfelelően.
- Ne használj a terméket esős körülmények között vagy túlzott páratartalomban. A víz behatolása növeli a rövidzárlat kockázatát.
- Kültéri használatához használj olyan hosszabbító kábeleket, amelyek megfelelően tanúsítottak és kijelöltek kültéri használatra.
- Ne terhelje túl a terméket! Biztonságosan használható, ha tiszteletben tartják az azt jellemző működési paramétereiket. Ne használj az elektromos szerszámokat más célra, mint amire szánták.

Személyes biztonsági intézkedések

- Ne használjon elektromos szerszámokat, ha fáradt vagy, alkohol, drogok vagy olyan

gyógyszerek hatása alatt, amelyek befolyásolhatják a koncentrációt.

- Mindig viselj megfelelő ruhát. Ne viselj laza ruhát vagy ékszert. Ha hosszú a hajad, akkor be kell kötni. Fennáll a veszélye, hogy a gép mozgó részei elfogják.



- Használat közben kötelező védőfelszerelést viselni: szemüveget, fül dugót és védőkesztyűt. Ajánlott védőcipőt viselni, amely növeli a tapadást.
- Ha be lehet szerelni porszelívót, akkor győződj meg róla, hogy megfelelően vannak csatlakoztatva és használva vannak.

- Tartsd szünteket, amikor szükséges. A szerszámok hosszú távú folyamatos használata fáradtságot okozhat, ami balesetekhez vezethet.
- Kapcsold ki a szerszámokat, ha nem használod.

Szolgálat

- A javítást csak engedélyes személyek végezhetik el, eredeti kiegészítőkkal és pótalkatrészekkel cserélve, hogy elkerüljék a helytelen javítások miatt kialakuló baleseteket.

Szűrőrlésítő-specifikus biztonsági intézkedések

- Mindig használd a segédfogantyút a maximális irányításhoz.
- Ellenőrizd, hogy a csiszolókeréken megadott maximális sebesség és méretek megfelelnek a csiszoló műszaki előírásainak.
- Minden használat előtt ellenőrizd a korong állapotát. Ne használd a terméket, ha a lemez sérült, repedt vagy túlzottan kopott. Bizonyos hibák nem láthatóak szabad szemmel; A korong ellenőrzéséhez a vizuális ellenőrzés mellett óvatosan üssük meg egy csavarhúzó nyeltyűvel, miközben a rögzítő lyuknál tartod; Ha a hang telt, fémes, akkor a lemez megfelelő.
- Győződj meg róla, hogy a csiszoló korong megfelelően van rögzítve és rögzítve. Ne használj módosításokat, csökkentő alátéteket vagy adaptereket az összeilleshetetlen kerék használatához.
- A szögcsiszoló dupla szigetelt. Ez azt jelenti, hogy két, teljesen független szigeteléstípussal van felszerelve, amelyek megakadályozzák az üzemeltetőt abban, hogy közvetlenül érintkezzen a kábelek fém részeivel. Ez az intézkedés magas szintű védelmet jelent elektromos sokk.
- A termék véletlen indítás elleni védelemmel van ellátva.

Alkalmazási terület

A szögledaráló személyes használatra készült fémanyagok csiszolására és csiszolására.
NEM IPARI CÉLRA TERVEZTEK.

A szolgálatba állításra való előkészítés



FIGYELEM! KAPCSOLD LE AZ ÁRAMELLÁTÁST, MIELŐTT BÁRMILYEN BEÁLLÍTÁST VAGY KARBANTARTÁST VÉGEZNE.



FIGYELEM! NE HASZNÁLD A DARÁLÓT VÉDŐVÉDŐ NÉLKÜL.

A segédkilincs rögzítése

A segédkilincs (7) további irányítást ad az elektromos eszköz támogatása és irányítása felett. A megfelelő nyílásba csavarozva lehet balra/jobbra rögzíteni.

A védőőrök felszerelése

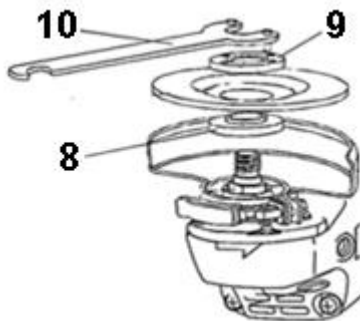
A védővédő (5) a tengelyen van elhelyezve, hogy megvédje a használat a használat közben keletkező szikráktól. Húzd meg határozottan a védőcsatlakozó anyával (4).

Lemezrögzítés/cseré



FIGYELEM! KAPCSOLD A ZÁROLÁS GOMBOT, MIUTÁN AZ ESZKÖZ TELJESEN LEÁLLT!

- Vedd ki a konnektort a konnektorból.
- Nyomd meg és tartva a tengelyzáró gombot (2), majd fordasd a tengelyt, amíg bezáródik.
- Távolítsa el a külső peremet (9) és a belső garinct (8) a kulcskulcsal (10).
- Szereld fel a belső peremet (8) a tengelyre a meglévő vezetők szerint, rögzítsd a tárcsot a tengelyre, hogy jól középen legyen, a külső garint (9) rögzítsd, és szorosan feszítsd meg a kulcskulccsal (10).
- A gomb (2) elengedésével oldd fel a tengelyt.



Szolgálatba állítás



FIGYELEM! HA MŰKÖDÉS KÖZBEN RENDELLENES ZAJOK KELETKEZNEK, AZONNAL KAPCSOLJA KI AZ ESZKÖZT, ÉS KERESSE FEL A HÍVATALOS SZERVIZT ELLENŐRZÉSÉRT ÉS JAVÍTÁSÉRT.



FIGYELEM! A BE/KI KAPCSOLÓ HASZNÁLATA ELŐTT ELLENŐRIZD, HOGY A CSISZOLÓ KORONG MEGFELELŐEN VAN FELSZERELVE ÉS SIMÁN MŰKÖDIK, VALAMINT HOGY A KÜLSŐ PEREM MEG VAN FESZÍTVE.

Áram be/ki

A kezdéshez nyomja meg az On/Off gombot (3).

A megálláshoz engedje el az On/Off kapcsolót (3), amely visszatér az eredeti pozícióba.

Működés

Hagyd, hogy a lemez elérje a teljes sebességet. Alkalmazd a darálót a munkadarabra. Őrlés során a maximális hatékonyság akkor érhető el, ha a csiszolót 15-30°-os szögben tartják a munkadarabhoz képest. Lassan mozgasd a csiszolót a munkadarabon. Adj elég időt a daráló működéséhez. Nem ajánlott a lemezt a feldolgozandó felülethez nyomni.

Visszarúgás

A visszarúgás egy hirtelen reakció, amikor egy korong vagy kiegészítő beszorul a munkadarabba. Véd meg magad a visszadobás hatásaitól a következőképpen a következőkkel:

- Tartsd szilárdan a darálót, és helyezd el a testet, valamint a kart úgy, hogy ellenállj a visszarúgás erőnek. Ha van felszerelve, mindig használd a segédfogantyút, hogy a lehető legnagyobb kontrollt kapd a visszarúgás vagy a nyomatékreakció felett indításkor. Az üzemeltető irányíthatja a nyomatékreakciókat vagy a visszarúgásokat, ha megfelelő óvintézkedéseket tesznek.
- Soha ne tedd a kezéd a forgó kiegészítő közelébe. A kiegészítők visszarúgást okozhatnak.

- Ne helyezze a testet arra a területre, ahol a szerszám mozogni fog, ha visszarúgás történik. A visszarúgás az eszközt az ellenkező irányba hajtja a lemez rögzítési pontjánál.
- Ne indítsa újra a vágási műveletet a lemez munkadarabban lévő tárcsán. Hagyd, hogy a penge teljes sebességet érjen el, és óvatosan helyezd vissza a vágásba.
- Különösen vigyázz a sarkoknál, éles éléknél stb. Ne pattogjon vagy berakozzon a kiegészítő. Az éles sarkok vagy élek hajlamosak átszúrni a forgó kiegészítőt, ami az irányítást elvesztését és visszarúgást okozza.
- Figyelj nagy figyelmet a "merülő vágás" megmunkálásra meglévő falakon vagy más, kevésbé látható területeken. A csiszoló korongya elvághatja a gáz- vagy vízvezetékeket, elektromos kábeleket vagy olyan tárgyakat, amelyek visszarúgást okozhatnak.

Túlterhelés

A motor károsodhat, ha túlterhelt a túlterhelés a termékre hosszú időn át. Ezért nem kell felgyorsítani a munkasebességet azzal, hogy növeled a gép nyomását. A csiszoló lemezek hatékonyabban működnek, ha csak enyhe nyomást gyakorolnak a darálóra, így elkerülve a munkasebesség csökkenését.

Takarítás és karbantartás

Berendezéseinket úgy terveztük, hogy hosszú ideig használható legyen, minimális karbantartással. A használat során mindig elérheted a maximális elégedettséget, ha követed az alábbi utasításokat.



FIGYELEM! MIELŐTT BÁRMILYEN BEAVATKOZÁST TENNÉL A TERMÉKBE, SZAKÍTSD LE A TÁPEGYSÉGET A HÁLÓZATRÓL.

Tartsd tisztán a ház szellőzőnyílásait, hogy elkerüld a motor túlmelegedését

- Rendszeresen, lehetőleg minden használat után, tisztítsd meg a felszerelést puha rongyal. Ha a szennyeződés marad, használjon szappan-víz oldattal nedvesített kendőt
- Ne használj oldószereket (például kőolajat és származékokat, alkoholt), mert ezek károsíthatják a műanyag alkatrészeket.

Tárolás

- Mindig tisztítsd a tokot egy enyhén szappanos vízzel nedvesített rongyal tárolás előtt.
- A szerszámot olyan helyen, ahol a gyerekek nem férhetnek hozzá, stabil és biztonságos helyen, hűvös, száraz helyen, tartsd el a túl magas vagy alacsony hőmérsékletet.
- Véd meg az eszközt a napsugarak közvetlen hatásától, és ha lehet, tartsd sötét helyen.
- Ne tárol a szerszámot műanyagfóliába, műanyag zacskóba vagy műanyag zacskóba csomagolva, hogy elkerüld a nedvesség felhalmozódását.



Ez a termék elektromos és elektronikus berendezésnek (EEE) minősül. A 2012/19/EU irányelv értelmében az elektromos és elektronikus berendezések hulladékait (WEEE) tilos válogatatlan települési hulladékként ártalmatlanítani. Ezek a veszélyes anyagok jelenléte miatt károsíthatják a környezetet és az emberi egészséget. Kérjük, juttassa el a WEEE hulladékot egy hivatalos gyűjtő- és újrahasznosító központba.

Εξαρτήματα

1. Κύρια λαβή
2. Κουμπί κλειδώματος άξονα
3. Διακόπτης ON/OFF
4. Μοχλός ασφάλισης προφυλακτήρα
5. Προστατευτικό τροχού
6. Βέλος κατεύθυνσης περιστροφής
7. Πρόσθετη λαβή
8. Εσωτερική φλάντζα
9. Εξωτερική φλάντζα
10. Κλειδί καρφίτσας

**Τεχνικά στοιχεία**

Κωδικός προϊόντος	683190
Τάση / Συχνότητα	220-240V /50-60Hz
Ονομαστική ισχύς	800 W
Μέγιστη διάμετρος δίσκου	125 χλστ.
Ταχύτητα ρελαντί	11000 σ.α.λ.
Κατηγορία μόνωσης	II
Μέγιστη στάθμη θορύβου L _{WA}	88 dB(A), κ=3 dB(A)
Μέγιστο επίπεδο κραδασμών	6 m/s ² , κ=1.5 m/s ² ,
Καθαρό βάρος	~ 1.6κιλά

Σας ευχαριστούμε που αγοράσατε αυτό το προϊόν EVOTOOLS, κατασκευασμένο σύμφωνα με τα υψηλότερα πρότυπα ασφάλειας και λειτουργίας.

Φυλάξτε το εγχειρίδιο χρήσης για μελλοντική αναφορά.



Προειδοποίηση! Για την ασφάλειά σας, διαβάστε προσεκτικά αυτό το εγχειρίδιο και τις γενικές οδηγίες ασφαλείας πριν χρησιμοποιήσετε τον εξοπλισμό. Η μη τήρηση αυτών των κανόνων μπορεί να οδηγήσει σε ηλεκτροπληξία, πυρκαγιές ή/και τραυματισμό.

Γενικές προφυλάξεις ασφαλείας για ηλεκτρικά εργαλεία

Χώρος εργασίας

- Διατηρείτε την περιοχή εργασίας καθαρή και καλά φωτισμένη. Οι ακατάστατοι ή σκοτεινοί χώροι προκαλούν ατυχήματα.
- Μη χρησιμοποιείτε το προϊόν σε περιοχές με εκρηκτικό δυναμικό, για παράδειγμα παρουσία εύφλεκτων υγρών, αερίων ή σωματιδίων. Τα ηλεκτρικά εργαλεία δημιουργούν σπινθήρες που μπορούν να αναφλέξουν αυτά τα υλικά.
- Μην αφήνετε παιδιά ή μη εξουσιοδοτημένα άτομα στο χώρο εργασίας. Η απόσταση της προσοχής μπορεί να προκαλέσει απώλεια ελέγχου.

Μέτρα ασφαλείας για ηλεκτρικά εργαλεία



ΠΡΟΣΟΧΗ! ΕΛΕΓΧΤΕ ΠΑΝΤΑ ΟΤΙ Η ΤΑΣΗ ΤΡΟΦΟΔΟΣΙΑΣ ΑΝΤΙΣΤΟΙΧΕΙ ΣΕ ΑΥΤΗ ΠΟΥ ΑΝΑΓΡΑΦΕΤΑΙ ΣΤΗΝ ΠΙΝΑΚΙΔΑ ΤΟΥ ΠΡΟΪΟΝΤΟΣ.

- Μη χρησιμοποιείτε ηλεκτρικά εργαλεία με βρεγμένα χέρια.
- Μην στρίβετε το καλώδιο τροφοδοσίας του προϊόντος.
- Μην μεταφέρετε το προϊόν κρατώντας το από το καλώδιο τροφοδοσίας και μην τραβάτε το καλώδιο τροφοδοσίας για να το αποσυνδέσετε.
- Κρατήστε το καλώδιο τροφοδοσίας μακριά από πηγές θερμότητας, λεκέδες λαδιού, γράσο, αιχμηρά αντικείμενα.
- Ελέγχετε τακτικά το φως και το ηλεκτρικό καλώδιο και εάν έχουν υποστεί ζημιά, καλέστε έναν εξουσιοδοτημένο ηλεκτρολόγο. Μη χρησιμοποιείτε ηλεκτρικά εργαλεία των οποίων το καλώδιο τροφοδοσίας είναι κατεστραμμένο.
- Επιθεωρήστε οπτικά τα ηλεκτρικά εργαλεία πριν τα ξεκινήσετε. Μη χρησιμοποιείτε κατεστραμμένα ηλεκτρικά εργαλεία.
- Πριν από τη χρήση, βεβαιωθείτε ότι όλες οι βίδες είναι σφιγμένες και ότι τα εξαρτήματα είναι σωστά τοποθετημένα και ασφαλισμένα.
- Χρησιμοποιείτε μόνο συμβατά αξεσουάρ. Μην επιχειρήσετε να χρησιμοποιήσετε ή να προσαρμόσετε ασύμβατα ή αυτοσχέδια αξεσουάρ.
- Αποφύγετε τις τυχαίες εκκινήσεις. Βεβαιωθείτε ότι ο διακόπτης βρίσκεται στη θέση "Off" πριν τοποθετήσετε το καλώδιο τροφοδοσίας στην πρίζα. Μη χρησιμοποιείτε ηλεκτρικά εργαλεία των οποίων οι διακόπτες δεν λειτουργούν σωστά.
- Μη χρησιμοποιείτε το προϊόν σε βροχερές συνθήκες ή υπερβολική υγρασία. Η διείδυση νερού στο εσωτερικό του αυξάνει τον κίνδυνο βραχυκυκλώματος.
- Για εξωτερική χρήση, χρησιμοποιήστε καλώδια επέκτασης που είναι κατάλληλα πιστοποιημένα και επισημασμένα για εξωτερική χρήση.
- Μην υπερφορτώνετε το προϊόν! Μπορεί να χρησιμοποιηθεί με ασφάλεια εάν τηρούνται οι παράμετροι λειτουργίας που το χαρακτηρίζουν. Μη χρησιμοποιείτε ηλεκτρικά εργαλεία για σκοπό διαφορετικό από αυτόν για τον οποίο προορίζονται.

Μέτρα προσωπικής ασφάλειας

- Μη χρησιμοποιείτε ηλεκτρικά εργαλεία εάν είστε κουρασμένοι, υπό την επήρεια αλκοόλ, ναρκωτικών ή φαρμάκων που μπορεί να επηρεάσουν την ικανότητά σας να συγκεντρώνεστε.
- Να φοράτε πάντα κατάλληλα ρούχα. Μην φοράτε φαρδιά ρούχα ή κοσμήματα. Εάν έχετε μακριά μαλλιά, θα πρέπει να είναι δεμένα. Υπάρχει κίνδυνος να πιαστεί από τα κινούμενα μέρη του μηχανήματος.



- Κατά τη χρήση, είναι υποχρεωτικό να φοράτε προστατευτικό εξοπλισμό: γυαλιά, ωτοασπίδες και προστατευτικά γάντια. Συνιστάται να φοράτε προστατευτικά παπούτσια που εξασφαλίζουν αυξημένη πρόσφυση.
- Εάν μπορούν να εγκατασταθούν απορροφητήρες σκόνης, βεβαιωθείτε ότι είναι συνδεδεμένοι και χρησιμοποιούνται σωστά.
- Κάντε διαλείμματα όποτε χρειάζεται. Η συνεχής χρήση ηλεκτρικών εργαλείων για μεγάλα χρονικά διαστήματα μπορεί να προκαλέσει κόπωση που μπορεί να οδηγήσει σε ατυχήματα.
- Απενεργοποιήστε τα ηλεκτρικά εργαλεία όταν δεν τα χρησιμοποιείτε.

Υγερσία

- Η επισκευή πρέπει να πραγματοποιείται μόνο από εξουσιοδοτημένο προσωπικό αντικαθιστώντας το με γνήσια αξεσουάρ και ανταλλακτικά για την αποφυγή ατυχημάτων λόγω ακατάλληλων επισκευών.

Ειδικά μέτρα ασφαλείας για γωνιακούς λειαντήρες

- Χρησιμοποιείτε πάντα την πρόσθετη λαβή για μέγιστο έλεγχο.
- Ελέγξτε ότι η μέγιστη ταχύτητα και οι διαστάσεις που αναγράφονται στον τροχό λείανσης αντιστοιχούν στις προδιαγραφές του μύλου.
- Ελέγχετε την κατάσταση του δίσκου πριν από κάθε χρήση. Μην χρησιμοποιείτε το προϊόν εάν ο δίσκος είναι κατεστραμμένος, ραγισμένος, υπερβολικά φθαρμένος. Ορισμένα ελαττώματα δεν είναι ορατά με γυμνό μάτι. Για να ελέγξετε το δίσκο, εκτός από την οπτική επιθεώρηση, χτυπήστε τον απαλά με τη λαβή ενός κατσαβιδιού ενώ τον κρατάτε από την οπή στερέωσης. Εάν ο ήχος που παράγεται είναι πλήρης, μεταλλικός, ο δίσκος είναι επαρκής.
- Βεβαιωθείτε ότι ο λειαντικός δίσκος έχει τοποθετηθεί και ασφαλιστεί σωστά. Μη χρησιμοποιείτε τροποποιήσεις, ροδέλες μειωτήρα ή προσαρμογείς για να χρησιμοποιήσετε μη συμβατό τροχό.
- Ο γωνιακός μύλος είναι διπλής μόνωσης. Αυτό σημαίνει ότι είναι εφοδιασμένο με δύο εντελώς ανεξάρτους τύπους μόνωσης που εμποδίζουν τον χειριστή να έρθει σε άμεση επαφή με τα μεταλλικά μέρη των καλωδίων. Το μέτρο αυτό αντιπροσωπεύει υψηλό βαθμό προστασίας από ηλεκτροπληξία.
- Το προϊόν είναι εξοπλισμένο με μηχανισμό προστασίας από ακούσια εκκίνηση.

Πεδίο εφαρμογής

Ο γωνιακός μύλος προορίζεται για προσωπική χρήση για εργασίες λείανσης και λείανσης μεταλλικών υλικών.

ΔΕΝ ΈΧΕΙ ΣΧΕΔΙΑΣΤΕΙ ΓΙΑ ΒΙΟΜΗΧΑΝΙΚΗ ΧΡΗΣΗ.

Προετοιμασία για θέση σε λειτουργία



ΠΡΟΣΟΧΗ! ΑΠΟΣΥΝΔΕΣΤΕ ΤΗΝ ΠΑΡΟΧΗ ΡΕΥΜΑΤΟΣ ΠΡΙΝ ΞΕΚΙΝΗΣΕΤΕ ΟΠΟΙΑΔΗΠΟΤΕ ΛΕΙΤΟΥΡΓΙΑ ΡΥΘΜΙΣΗΣ Ή ΣΥΝΤΗΡΗΣΗΣ.



ΠΡΟΣΟΧΗ! ΜΗ ΧΡΗΣΙΜΟΠΟΙΕΙΤΕ ΤΟ ΜΥΛΟ ΧΩΡΙΣ ΠΡΟΣΤΑΤΕΥΤΙΚΑ ΠΡΟΣΤΑΤΕΥΤΙΚΑ.

Τοποθέτηση της πρόσθετης λαβής

Η πρόσθετη λαβή (7) σας δίνει επιπλέον έλεγχο στη στήριξη και την καθοδήγηση του ηλεκτρικού εργαλείου. Μπορεί να τοποθετηθεί αριστερά/δεξιά βιδώνοντας στην κατάλληλη υποδοχή.

Τοποθέτηση των προστατευτικών προφυλακτήρων

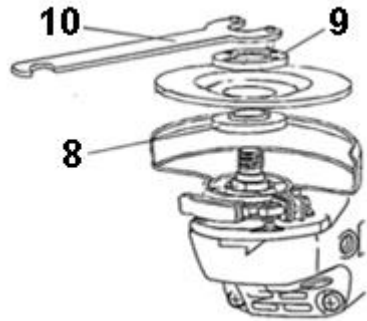
Ο προφυλακτήρας (5) είναι τοποθετημένος στον άξονα με τέτοιο τρόπο ώστε να προστατεύει τον χρήστη από σπινθήρες που δημιουργούνται κατά τη χρήση. Σφίξτε καλά με το παξιμάδι στερέωσης προφυλακτήρα (4).

Τοποθέτηση/αντικατάσταση δίσκου



ΠΡΟΣΟΧΗ! ΛΕΙΤΟΥΡΓΗΣΤΕ ΤΟ ΚΟΥΜΠΙ ΚΛΕΙΔΩΜΑΤΟΣ ΑΦΟΥ ΤΟ ΕΡΓΑΛΕΙΟ ΣΤΑΜΑΤΗΣΕΙ ΤΕΛΕΙΩΣ!

- Βγάλτε το φιν από την πρίζα.
- Πατήστε και κρατήστε πατημένο το κουμπί ασφάλισης άξονα (2) και γυρίστε τον άξονα μέχρι να ασφαλίσει.
- Αφαιρέστε την εξωτερική φλάντζα (9) και την εσωτερική φλάντζα (8) χρησιμοποιώντας το κλειδί πείρου (10).
- Τοποθετήστε την εσωτερική φλάντζα (8) στον άξονα σύμφωνα με τους υπάρχοντες οδηγούς, στερεώστε τον δίσκο στον άξονα έτσι ώστε να είναι καλά κεντραρισμένος, τοποθετήστε την εξωτερική φλάντζα (9) και σφίξτε τον καλά χρησιμοποιώντας το κλειδί πείρου (10).
- Απασφαλίστε τον άξονα αφήνοντας το κουμπί (2).



Θέση σε λειτουργία



ΠΡΟΣΟΧΗ! ΕΑΝ ΠΡΟΚΥΨΟΥΝ ΜΗ ΦΥΣΙΟΛΟΓΙΚΟΙ ΘΟΡΥΒΟΙ ΚΑΤΑ ΤΗ ΛΕΙΤΟΥΡΓΙΑ, ΑΠΕΝΕΡΓΟΠΟΙΗΣΤΕ ΑΜΕΣΩΣ ΤΟ ΕΡΓΑΛΕΙΟ ΚΑΙ ΕΠΙΚΟΙΝΩΝΗΣΤΕ ΜΕ ΈΝΑ ΕΞΟΥΣΙΟΔΟΤΗΜΕΝΟ Σ'ΕΡΒΙΣ ΓΙΑ ΕΠΙΘΕΩΡΗΣΗ ΚΑΙ ΕΠΙΣΚΕΥΗ.



ΠΡΟΣΟΧΗ! ΠΡΙΝ Θ'ΕΣΕΤΕ ΣΕ ΛΕΙΤΟΥΡΓΙΑ ΤΟ ΔΙΑΚΟΠΤΗ ON/OFF, ΕΛΕΓΞΕΤΕ ΟΤΙ Ο ΔΙΣΚΟΣ ΛΕΪΑΝΣΗΣ ΕΊΝΑΙ ΣΩΣΤΑ ΤΟΠΟΘΕΤΗΜΕΝΟΣ ΚΑΙ ΛΕΙΤΟΥΡΓΕΊ ΟΜΑΛΑ ΚΑΙ ΟΤΙ Η ΕΞΩΤΕΡΙΚΉ ΦΛΑΝΤΖΑ ΕΊΝΑΙ ΣΦΙΓΜΕΝΗ.

Ενεργοποίηση/Απενεργοποίηση

Για να ξεκινήσετε, πατήστε το διακόπτη On/Off (3).

Για να σταματήσετε, αφήστε ελεύθερο τον διακόπτη On/Off (3), ο οποίος θα επιστρέψει στην αρχική του θέση.

Λειτουργία

Αφήστε το δίσκο να φτάσει σε πλήρη ταχύτητα. Εφαρμόστε το μύλο στο τεμάχιο εργασίας. Κατά

τη λείανση, η μέγιστη απόδοση επιτυγχάνεται όταν ο μύλος συγκρατείται υπό γωνία 15-30° ως προς το τεμάχιο εργασίας. Μετακινήστε τον μύλο αργά κατά μήκος του τεμαχίου εργασίας. Αφήστε αρκετό χρόνο για να εκτελέσει τη λειτουργία ο μύλος. Δεν συνιστάται η πίεση του δίσκου στην επιφάνεια που πρόκειται να υποβληθεί σε επεξεργασία.

Ανάκρουση

Το κλώτσημα είναι μια ξαφνική αντίδραση ενός δίσκου ή εξαρτήματος που κολλάει στο τεμάχιο εργασίας.

Προστατευτείτε από τις επιπτώσεις του κλωτσήματος με:

- Διατηρήστε σταθερό κράτημα στον μύλο και τοποθετήστε το σώμα και τον βραχίονα έτσι ώστε να μπορείτε να αντέχετε τις δυνάμεις ανάκρουσης. Χρησιμοποιείτε πάντα την πρόσθετη λαβή, εάν υπάρχει, για μέγιστο έλεγχο της ανάκρουσης ή της αντίδρασης ροπής κατά την εκκίνηση. Ο χειριστής μπορεί να ελέγξει τις αντιδράσεις ροπής ή τις δυνάμεις ανάκρουσης, εάν ληφθούν οι κατάλληλες προφυλάξεις.
- Ποτέ μην τοποθετείτε το χέρι σας κοντά στο περιστρεφόμενο εξάρτημα. Τα εξαρτήματα μπορεί να προκαλέσουν ανάκρουση.
- Μην τοποθετείτε το σώμα στην περιοχή όπου θα κινηθεί το ηλεκτρικό εργαλείο εάν συμβεί ανάκρουση. Η ανάκρουση θα ωθήσει το εργαλείο προς την αντίθετη κατεύθυνση από την κίνηση του δίσκου στο σημείο στερέωσης.
- Μην ξεκινήσετε ξανά τη λειτουργία κοπής με το δίσκο στο τεμάχιο εργασίας. Αφήστε τη λεπίδα να φτάσει σε πλήρη ταχύτητα και τοποθετήστε ξανά προσεκτικά τη λεπίδα στην κοπή.
- Προσέξτε ιδιαίτερα όταν εργάζεστε σε γωνίες, αιχμηρές άκρες κ.λπ. Αποτρέψτε την αναπήδηση ή το σκάλωμα του αξεσουάρ. Οι αιχμηρές γωνίες ή ακμές τείνουν να τρυπούν το περιστρεφόμενο εξάρτημα και να προκαλούν απώλεια ελέγχου και ανάκρουση.
- Δώστε ιδιαίτερη προσοχή στη μηχανική κατεργασία «βυθιζόμενης κοπής» σε υπάρχοντες τοίχους ή άλλους χώρους με μειωμένη ορατότητα. Ο λειαντικός δίσκος μπορεί να κόψει σωληνές αερίου ή νερού, ηλεκτρικά καλώδια ή αντικείμενα που μπορεί να προκαλέσουν ανάκρουση.

Παραφορτώνω

Ο κινητήρας μπορεί να καταστραφεί όταν υπερφορτωθεί από υπερβολική εφαρμογή πίεσης λειτουργίας στο προϊόν για παρατεταμένο χρονικό διάστημα. Γι' αυτό δεν χρειάζεται να επιταχύνετε την ταχύτητα εργασίας αυξάνοντας την πίεση στο μηχάνημα. Οι λειαντικοί δίσκοι λειτουργούν πιο αποτελεσματικά εάν ασκείται μόνο ελαφριά πίεση στον μύλο, αποφεύγοντας έτσι τη μείωση της ταχύτητας εργασίας.

Καθαρισμός και συντήρηση

Ο εξοπλισμός μας έχει σχεδιαστεί έτσι ώστε να μπορεί να χρησιμοποιηθεί για μεγάλο χρονικό διάστημα με ελάχιστη συντήρηση.

Θα είστε πάντα σε θέση να επιτύχετε τη μέγιστη ικανοποίηση κατά τη χρήση ακολουθώντας τις παρακάτω οδηγίες.



ΠΡΟΣΟΧΗ! ΠΡΙΝ ΑΠΟ ΟΠΟΙΑΔΉΠΟΤΕ ΠΑΡ'ΕΜΒΑΣΗ ΣΤΟ ΠΡΟΪΟΝ, ΑΠΟΣΥΝΔΕΣΤΕ ΤΗΝ ΠΑΡΟΧΗ ΡΕΨΜΑΤΟΣ ΑΠΟ ΤΟ ΡΕΨΜΑ.

Διατηρείτε καθαρές τις υποδοχές εξερισμού του περιβλήματος για να αποτρέψετε την υπερθέρμανση του κινητήρα

- Καθαρίζετε τακτικά, κατά προτίμηση μετά από κάθε χρήση, τον εξοπλισμό με ένα μαλακό πανί. Εάν η βρωμιά επιμένει, χρησιμοποιήστε ένα πανί βρεγμένο σε διάλυμα σαπουνιού και νερού
- Μη χρησιμοποιείτε διαλύτες (όπως: πετρέλαιο και παράγωγα, οινόπνευμα) καθώς μπορεί να καταστρέψουν τα πλαστικά μέρη.

Αποθήκευση

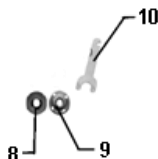
- Καθαρίζετε πάντα τη θήκη με ένα πανί ελαφρώς βρεγμένο με σαπουνόνερο πριν την αποθήκευση.
- Αποθηκεύστε το εργαλείο σε χώρο απρόσιτο για παιδιά σε σταθερή και ασφαλή θέση σε δροσερό, ξηρό μέρος, αποφεύγοντας πολύ υψηλές ή χαμηλές θερμοκρασίες.
- Προστατέψτε το εργαλείο από την άμεση δράση των ακτίνων του ήλιου και φυλάξτε το σε σκοτεινό μέρος αν είναι δυνατόν.
- Μην αποθηκεύετε το εργαλείο τυλιγμένο σε πλαστική μεμβράνη ή πλαστικές σακούλες ή πλαστική σακούλα για να αποφύγετε τη συσσώρευση υγρασίας.



Αυτό το προϊόν ταξινομείται ως Ηλεκτρικός και Ηλεκτρονικός Εξοπλισμός (ΗΗΕ). Σύμφωνα με την Οδηγία 2012/19/ΕΕ, απαγορεύεται η απόρριψη Αποβλήτων Ηλεκτρικού και Ηλεκτρονικού Εξοπλισμού (ΑΗΗΕ) ως μη ταξινομημένα αστικά απόβλητα. Αυτά ενδέχεται να επηρεάσουν το περιβάλλον και την ανθρώπινη υγεία λόγω της παρουσίας επικίνδυνων ουσιών. Παρακαλούμε επιστρέψτε τα ΑΗΗΕ σε ένα εξουσιοδοτημένο κέντρο συλλογής και ανακύκλωσης.

Съставни части

1. Основна дръжка
2. Бутон за заключване на шпиндела
3. Ключ за включване/изключване
4. Лост за заключване на охраната
5. Предпазител на колелото
6. Стрелка за посока на въртене
7. Спомагателна дръжка
8. Вътрешен фланец
9. Външен фланец
10. Щифтов ключ

**Технически данни**

Продуктов код	683190
Напрежение / Честота	220-240V /50-60Hz
Номинална мощност	800 W
Максимален диаметър на диска	125 мм
Празен ход	11000 об/мин
Клас изолация	II
Максимално ниво на шум LwA	88 dB(A), k=3 dB(A)
Максимално ниво на вибрация	6 m/s ² , k=1.5 m/s ² ,
Нетно тегло	~ 1.6 кг

Благодарим ви, че закупихте този продукт на EVOTOOLS, произведен според най-високите стандарти за безопасност и експлоатация.

Запази ръководството за потребителя за бъдеща справка.



Внимание! За ваша безопасност, моля, прочетете внимателно това ръководство и общите инструкции за безопасност преди да използвате оборудването. Неспазването на тези правила може да доведе до електрически удари, пожари и/или лични наранявания.

Общи предпазни мерки за електроинструменти

Работна зона

- Поддържайте работната зона чиста и добре осветена. Претрупаните или тъмни места водят към инциденти.
- Не използвайте продукта в зони с експлозивен потенциал, например в присъствие на запалими течности, газове или частици. Електроинструментите генерират искри, които могат да запалят тези материали.
- Не оставяйте деца или неоторизирани лица в работната зона. Разсейването може да доведе до загуба на контрол.

Мерки за безопасност на електроинструменти



ВНИМАНИЕ! ВНАГИ ПРОВЕРЯВАЙТЕ ДАЛИ ЗАХРАНВАЩОТО НАПРЕЖЕНИЕ СЪОТВЕТСТВА НА ТОВА, КОЕТО Е НАПИСАНО НА ПРОДУКТОВАТА ПЛОЧА.

- Не използвайте електроинструменти с мокри ръце.
- Не усуквайте захранващия кабел на продукта.
- Не транспортирайте продукта, като го държите за захранващия кабел и не дърпате кабела, за да го извадите.
- Дръжте захранващия кабел далеч от източници на топлина, петна от масло, мазнини, остри предмети.
- Проверявайте щепсела и електрическия кабел редовно и ако са повредени, обадете се на оторизиран електротехник. Не използвайте електроинструменти, чиито захранващ кабел е повреден.
- Визуално инспектирайте електроинструментите преди да ги стартирате. Не използвайте повредени електроинструменти.
- Преди употреба проверете дали всички винтове са затегнати и аксесоарите са правилно поставени и закрепени.
- Използвайте само съвместими аксесоари. Не се опитвайте да използвате или адаптирате несъвместими или импровизирани аксесоари.
- Избягвайте случайни стартирания. Уверете се, че ключът е в позиция "Изключено", преди да вкарате захранващия кабел в контакта. Не използвайте електроинструменти, чиито ключове не работят правилно.
- Не използвайте продукта при дъждовни условия или прекомерна влажност. Проникването на вода вътре увеличава риска от късо съединение.
- За външна употреба използвайте удължители, които са правилно сертифицирани и маркирани за външна употреба.
- Не претоварвайте продукта! Може да се използва безопасно, ако се спазват работните параметри, които го характеризират. Не използвайте електроинструменти за цел, различна от тази, за която са предназначени.

Лични мерки за безопасност

- Не използвайте електроинструменти, ако сте уморени, под въздействието на алкохол, наркотици или медикаменти, които могат да повлияят на способността ви да се концентрирате.
- Винаги носете подходящи дрехи. Не носете свободни дрехи или бижута. Ако имате дълга коса, тя трябва да е вързана. Съществува риск той да бъде уловен от движещите се части на машината.



- По време на употреба е задължително да носите защитно оборудване: очила, тапи за уши и защитни ръкавици. Препоръчва се да се носят защитни обувки, които осигуряват по-добро сцепление.
- Ако могат да се инсталират прахоизсмуквачи, уверете се, че са свързани и използвани правилно.
- Прави почивки, когато е нужно. Непрекъснатата употреба на електроинструменти за дълги периоди от време може да причини умора, която може да доведе до инциденти.
- Изключвайте електроинструментите, когато не ги използвате.

Служба

- Ремонтът трябва да се извършва само от упълномощен персонал, като го замени с оригинални аксесоари и резервни части, за да се избегнат инциденти поради неправилни ремонти.

Специфични мерки за безопасност за ъглошлайфачите

- Винаги използвайте помощната дръжка за максимален контрол.
- Проверете дали максималната скорост и размерите, посочени на шлифовъчното колело, съответстват на спецификациите на шлайфата.
- Проверявайте състоянието на диска преди всяка употреба. Не използвайте продукта, ако дискът е повреден, напукан или прекалено износен. Някои дефекти не са видими с невъоръжено око; За проверка на диска, освен визуален преглед, леко го ударете с дръжката на отвертка, като го държите за отвора за закрепване; Ако произведеният звук е пълен, метален, дискът е достатъчен.
- Уверете се, че абразивният диск е монтиран и закрепен правилно. Не използвайте модификации, редуccionни шайби или адаптери, за да използвате несъвместимо колело.
- Ъглошлайфът е двойно изолиран. Това означава, че е снабден с два напълно независими вида изолация, които предотвратяват директен контакт на оператора с металните части на кабелите. Тази мярка представлява висока степен на защита срещу Електрически шок.
- Продуктът е оборудван с механизъм против случайно стартиране.

Обхват на приложение

Ъглошлайфачът е предназначен за лична употреба при шлифоване и шлифоване на метални материали.

ТОЙ НЕ Е ПРЕДНАЗНАЧЕН ЗА ИНДУСТРИАЛНА УПОТРЕБА.

Подготовка за въвеждане в експлоатация



ВНИМАНИЕ! ИЗКЛУЧИ ЗАХРАНВАНЕТО ПРЕДИ ДА ЗАПОЧНЕШ КАКВАТО И ДА Е КОРЕКЦИЯ ИЛИ ПОДДРЪЖКА.



ВНИМАНИЕ! НЕ ИЗПОЛЗВАЙТЕ МЕЛАЧКАТА БЕЗ ЗАЩИТНИ ПРЕДПАЗИТЕЛИ.

Монтиране на спомагателната дръжка

Спомагателната дръжка (7) ви дава допълнителен контрол върху опората и насочването на електроинструмента. Може да се монтира наляво/надясно, като се завинти в съответния слот.

Монтиране на защитните охранители

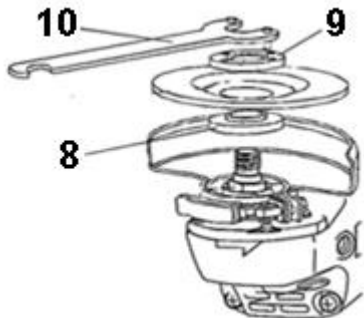
Защитният предпазител (5) е поставен на вала така, че да предпази потребителя от искри, образувани по време на употреба. Затегнете здраво с гайката за закрепване на предпазителя (4).

Монтиране/подмяна на диск



ВНИМАНИЕ! НАТИСНЕТЕ БУТОНА ЗА ЗАКЛЮЧВАНЕ, СЛЕД КАТО ИНСТРУМЕНТЪТ Е СПРЯЛ НАПЪЛНО!

- Извадете щепсела от контакта.
- Натиснете и задръжте бутона за заключване на шпиндела (2) и завъртете шпиндела, докато се заключи.
- Премахнете външния фланец (9) и вътрешния фланец (8) с помощта на щифтовия ключ (10).
- Монтирайте вътрешния фланец (8) на вала според съществуващите ръководители, монтирайте диска на вала така, че да е добре центриран, да монтирате външния фланец (9) и да го затегнете здраво с помощта на щифтовия ключ (10).
- Отключете шпиндела, като пуснете бутона (2).



Въвеждане в експлоатация



ВНИМАНИЕ! АКО СЕ ПОЯВЯТ НЕОБИЧАЙНИ ШУМОВЕ, НЕЗАБАВНО ИЗКЛЮЧЕТЕ ИНСТРУМЕНТА И СЕ СВЪРЖЕТЕ С ОТОРИЗИРАНА СЛУЖБА ЗА ИНСПЕКЦИЯ И РЕМОТ.



ВНИМАНИЕ! ПРЕДИ ДА ВКЛЮЧИТЕ КЛЮЧА ЗА ВКЛЮЧВАНЕ/ИЗКЛЮЧВАНЕ, ПРОВЕРЕТЕ ДАЛИ ШЛИФОВЪЧНИЯТ ДИСК Е ПРАВИЛНО МОНТИРАН И РАБОТИ ГЛАДКО И ДАЛИ ВЪНШНИЯТ ФЛАНЕЦ Е ЗАТЕГНАТ.

Включване/изключване на захранването

За да започнете, натиснете бутона за включване/изключване (3).

За да спреш, освободи бутона за включване/изключване (3), който ще се върне в първоначалната си позиция.

Работа

Оставете диска да достигне пълна скорост. Поставете мелницата върху детайла. При

шлайфане максималната ефективност се постига, когато шлайфачката се държи под ъгъл 15-30° спрямо детайла. Движете мелницата бавно по детайла. Оставете достатъчно време на мелницата да извърши операцията. Не се препоръчва дискът да се притиска към повърхността за обработка.

Откат

Отдаването е внезапна реакция на диск или аксесоар, който се заклеца в детайла. Защитете се от ефектите на подкупите чрез:

- Дръжте здраво хватка на мелницата и позиционирайте тялото и ръката така, че да издържите на силите на отскока. Винаги използвайте помощната ръкохватка, ако е оборудвана, за максимален контрол върху реакцията на отскока или въртящия момент при стартиране. Операторът може да контролира реакции на въртящия момент или силите на отката, ако се вземат подходящи предпазни мерки.
- Никога не поставяйте ръката си близо до въртящия се аксесоар. Аксесоарите могат да причинят откат.
- Не позиционирайте тялото в зоната, където електроинструментът ще се движи, ако възникне откачане. Откатът ще изтласка инструмента в обратна посока на движението на диска в точката на закрепване.
- Не започвайте операцията по рязане с диска в детайла. Оставете острието да достигне пълна скорост и внимателно го поставете обратно в разреза.
- Бъдете особено внимателни, когато работите по ъгли, остри ръбове и т.н. Предотвратете подскачането или закачането на аксесоара. Остри ъгли или ръбове обикновено пробиват въртящия се аксесоар и причиняват загуба на контрол и откат.
- Обърнете специално внимание на машинната обработка с "потاپящо рязане" в съществуващи стени или други зони с намалена видимост. Абразивният диск може да пререже газови или водопроводни тръби, електрически кабели или предмети, които могат да причинят откат.

Претоварване

Двигателят може да бъде повреден при претоварване при прекомерно прилагане на работно налягане върху продукта за продължителен период от време. Затова не е нужно да ускорявате работната скорост, като увеличавате налягането върху машината. Абразивните дискове работят по-ефективно, ако върху мелницата се упражнява само лек натиск, като по този начин се избягва намаляване на работната скорост.

Почистване и поддръжка

Нашето оборудване е проектирано така, че да може да се използва дълго време с минимална поддръжка.

Винаги ще можете да постигнете максимално удовлетворение по време на употреба, като следвате инструкциите по-долу.



ВНИМАНИЕ! ПРЕДИ ВСЯКАКВА НАМЕСА В ПРОДУКТА, ИЗКЛЮЧИ ЗАХРАНВАНЕТО ОТ МРЕЖАТА.

Поддържайте вентилационните отвори на корпуса чисти, за да предотвратите прегряване на мотора

- Редовно, най-добре след всяка употреба, почиствайте оборудването с мека кърпа. Ако мръсотията остане, използвайте кърпа, навлажнена в разтвор от сапун и вода
- Не използвайте разтворители (като петрол и производни, алкохол), тъй като могат да повредят пластмасовите части.

Съхранение

- Винаги почиствайте калъфа с кърпа, леко навлажнена в сапунена вода, преди съхранение.
- Съхранявайте инструмента на място, недостъпно за децата, в стабилна и безопасна позиция на хладно, сухо място, като избягвате твърде високи или ниски температури.
- Защитете инструмента от директното въздействие на слънчевите лъчи и го дръжте на тъмно място, ако е възможно.
- Не съхранявайте инструмента увит в пластмасово фолио, пластмасови торбички или пластмасови торбички, за да избегнете натрупване на влага.



Този продукт е класифициран като електрическо и електронно оборудване (ЕЕО). В съответствие с Директива 2012/19/ЕС е забранено изхвърлянето на отпадъци от електрическо и електронно оборудване (ОЕЕО) като несортирани битови отпадъци. Те могат да повлияят на околната среда и човешкото здраве поради наличието на опасни вещества. Моля, върнете ОЕЕО в оторизиран център за събиране и рециклиране.

Bauteile

1. Haupthandle
2. Spindelverriegelungsknopf
3. EIN/AUS-Schalter
4. Sicherungshebel
5. Radschutz
6. Drehrichtungspfeil
7. Hilfshebel
8. Innenflansch
9. Außenflansch
10. Schraubenschlüssel

**Technische Daten**

Produktcode	683190
Spannung / Frequenz	220-240V / 50-60Hz
Nennleistung	800 W
Maximaler Scheibendurchmesser	125 mm
Leerlaufdrehzahl	11000 U/min
Isolationsklasse	II
Maximaler Lärmpegel LwA	88 dB(A), k=3 dB(A)
Maximaler Schwingungspegel	6 m/s ² , k=1.5 m/s ² ,
Nettogewicht	~ 1.6 kg

Vielen Dank für den Kauf dieses EVOTOOLS-Produkts, das nach den höchsten Sicherheits- und Betriebsstandards hergestellt wird. Bewahre das Benutzerhandbuch für die Zukunft auf.



Warnung! Zu Ihrer Sicherheit lesen Sie bitte dieses Handbuch und die allgemeinen Sicherheitsanweisungen sorgfältig, bevor Sie die Ausrüstung benutzen. Die Nichtbefolgung dieser Regeln kann zu Elektroschocks, Bränden und/oder Personenschäden führen.

Allgemeine Sicherheitsvorkehrungen für Elektrowerkzeuge

Arbeitsbereich

- Halte den Arbeitsbereich sauber und gut beleuchtet. Ungeordnete oder dunkle Bereiche laden zu Unfällen ein.
- Verwenden Sie das Produkt nicht in Bereichen mit explosivem Potenzial, beispielsweise in Gegenwart von brennbaren Flüssigkeiten, Gasen oder Partikeln. Elektrowerkzeuge erzeugen Funken, die diese Materialien entzünden können.
- Lassen Sie keine Kinder oder unbefugte Personen im Arbeitsbereich. Ablenkung kann zu Kontrollverlust führen.

Sicherheitsmaßnahmen für Elektrowerkzeuge



ACHTUNG! ÜBERPRÜFEN SIE IMMER, OB DIE VERSORGUNGSSPANNUNG DER AUF DER PRODUKTPLATTE ANGEgebenEN ENTSPRICHT.

- Benutzen Sie keine Elektrowerkzeuge mit nassen Händen.
- Drehen Sie das Netzkabel des Produkts nicht.
- Transportiere das Produkt nicht, indem du es am Netzkabel hältst oder daran ziehst, um es auszustecken.
- Halte das Stromkabel von Wärmequellen, Ölflecken, Fett und scharfen Gegenständen fern.
- Überprüfen Sie regelmäßig den Stecker und das Stromkabel und rufen Sie bei Schäden einen autorisierten Elektriker an. Benutzen Sie keine Elektrowerkzeuge, deren Stromkabel beschädigt ist.
- Überprüfen Sie Elektrowerkzeuge visuell, bevor Sie sie starten. Benutzen Sie keine beschädigten Elektrowerkzeuge.
- Überprüfen Sie vor der Benutzung, ob alle Schrauben festgezogen sind und das Zubehör richtig angebracht und gesichert ist.
- Verwende nur kompatibles Zubehör. Versuchen Sie nicht, inkompatible oder improvisierte Zubehörteile zu verwenden oder anzupassen.
- Vermeiden Sie versehentliche Start-ups. Stelle sicher, dass der Schalter in der "Aus"-Position steht, bevor du das Stromkabel in die Steckdose steckst. Verwenden Sie keine Elektrowerkzeuge, deren Schalter nicht richtig funktionieren.
- Verwenden Sie das Produkt nicht bei Regenverhältnissen oder übermäßiger Luftfeuchtigkeit. Das Eindringen von Wasser darin erhöht das Risiko eines Kurzschlusses.
- Für den Außeneinsatz verwenden Sie Verlängerungskabel, die ordnungsgemäß zertifiziert und für den Außeneinsatz gekennzeichnet sind.
- Überladen Sie das Produkt nicht! Sie kann sicher verwendet werden, wenn die Betriebsparameter, die sie charakterisieren, eingehalten werden. Verwenden Sie Elektrowerkzeuge nicht für einen anderen Zweck als für den, für den sie bestimmt sind.

Persönliche Sicherheitsmaßnahmen

- Benutzen Sie keine Elektrowerkzeuge, wenn Sie müde sind, unter dem Einfluss von Alkohol,

Drogen oder Medikamenten, die Ihre Konzentrationsfähigkeit beeinträchtigen können.

- Trage immer angemessene Kleidung. Tragen Sie keine weite Kleidung oder Schmuck. Wenn du lange Haare hast, sollten sie gebunden werden. Es besteht die Gefahr, dass sie von den beweglichen Teilen der Maschine erfasst wird.



- Während der Nutzung ist es verpflichtend, Schutzausrüstung zu tragen: Schutzbrille, Ohrstöpsel und Schutzhandschuhe. Es wird empfohlen, Schutzschuhe zu tragen, die für besseren Grip sorgen.

- Wenn Staubabsauger installiert werden können, stelle sicher, dass sie korrekt angeschlossen und verwendet werden.
- Mach Pausen, wann immer es nötig ist. Der längere Einsatz von Elektrowerkzeugen kann zu Ermüdung führen, die zu Unfällen führen kann.
- Elektrowerkzeuge ausschalten, wenn sie nicht verwendet werden.

Dienst

- Die Reparatur darf nur von autorisiertem Personal durchgeführt werden, indem sie durch Originalzubehör und Ersatzteile ersetzt werden, um Unfälle durch unsachgemäße Reparaturen zu vermeiden.

Sicherheitsmaßnahmen für den Winkelschleifer

- Benutze immer den Hilfsgriff für maximale Kontrolle.
- Überprüfen Sie, ob die auf der Schleifscheibe angegebene maximale Geschwindigkeit und Maße den Spezifikationen des Schleifers entsprechen.
- Überprüfen Sie vor jeder Nutzung den Zustand der Disc. Verwenden Sie das Produkt nicht, wenn die Disc beschädigt, gerissen oder übermäßig abgenutzt ist. Bestimmte Defekte sind mit bloßem Auge nicht sichtbar; Um die Scheibe zu überprüfen, schlagen Sie sie zusätzlich zur Sichtprüfung sanft mit dem Griff eines Schraubenziehers an, während Sie sie am Befestigungsloch halten; Wenn der erzeugte Klang voll und metallisch ist, ist die Scheibe ausreichend.
- Stellen Sie sicher, dass die Schleifscheibe richtig eingesetzt und befestigt ist. Verwenden Sie keine Modifikationen, Unterlegscheiben oder Adapter, um ein inkompatibles Rad zu verwenden.
- Der Winkelschleifer ist doppelt isoliert. Das bedeutet, dass sie mit zwei völlig unabhängigen Isolierungsarten ausgestattet ist, die verhindern, dass der Bediener direkten Kontakt mit den Metallteilen der Kabel hat. Diese Maßnahme stellt einen hohen Schutz vor Elektroschock.
- Das Produkt ist mit einem Schutz gegen unbeabsichtigtes Einschalten ausgestattet.

Anwendungsbereich

Der Winkelschleifer ist für den persönlichen Gebrauch zum Schleifen und Schleifen von Metallmaterialien gedacht.

SIE IST NICHT FÜR DEN INDUSTRIELLEN GEBRAUCH AUSGELEGT.

Vorbereitung auf die Indienststellung



ACHTUNG! TRENNEN SIE DAS NETZTEIL AB, BEVOR SIE MIT EINER EINSTELLUNG ODER WARTUNG BEGINNEN.



ACHTUNG! BENUTZEN SIE DIE MÜHLE NICHT OHNE SCHUTZSCHUTZ.

Montage des Hilfsgriffs

Der Hilfsgriff (7) gibt Ihnen zusätzliche Kontrolle über die Unterstützung und Führung des Elektrowerkzeugs. Er kann links/rechts montiert werden, indem man in den passenden Schlitz geschraubt wird.

Montage der Schutzschirme

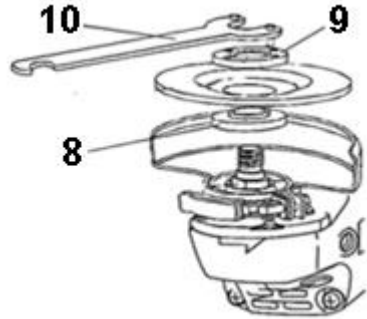
Der Schutzschutz (5) ist auf der Welle so angebracht, dass der Benutzer vor Funken geschützt ist, die während der Nutzung entstehen. Ziehen Sie fest mit der Schutzmutter fest (4).

Disc-Montage/Austausch



ACHTUNG! BEDIENEN SIE DEN VERRIEGELUNGSKNOPF, NACHDEM DAS WERKZEUG VOLLSTÄNDIG ZUM STILLSTAND GEKOMMEN IST!

- Zieh den Stecker aus der Steckdose.
- Drücke und halte den Spindel-Verriegelungsknopf (2) gedrückt und drehe die Spindel, bis sie verriegelt ist.
- Entfernen Sie den äußeren Flansch (9) und den inneren Flansch (8) mit dem Stiftschlüssel (10).
- Montiere den inneren Flansch (8) gemäß den vorhandenen Führungen auf der Welle, montiere die Scheibe auf der Welle so, dass sie gut zentriert ist, montiere den äußeren Flansch (9) und ziehe ihn mit dem Stiftschlüssel (10) fest fest.
- Entriege die Spindel, indem du den Knopf (2) loslässt.



Indienststellung



ACHTUNG! WENN IM BETRIEB UNGEWÖHNLICHE GERÄUSCHE AUFTRETEN, SCHALTEN SIE DAS WERKZEUG SOFORT AUS UND KONTAKTIEREN SIE EINEN AUTORISIERTEN SERVICE ZUR INSPEKTION UND REPARATUR.



ACHTUNG! BEVOR SIE DEN EIN-/AUSSCHALTER BETÄTIGEN, ÜBERPRÜFEN SIE, OB DIE SCHLEIFSCHEIBE KORREKT MONTIERT UND REIBUNGSLOS FUNKTIONIERT SOWIE DASS DER ÄUSSERE FLANSCH FESTGEZOGEN IST.

Ein- und Ausschalten

Um zu starten, drücken Sie den Ein/Aus-Schalter (3).

Um zu stoppen, lassen Sie den Ein/Aus-Schalter (3) los, der in die ursprüngliche Position zurückkehrt.

Betrieb

Lass die Disc volle Geschwindigkeit erreichen. Setzen Sie den Schleifer auf das Werkstück an. Beim Schleifen wird die maximale Effizienz erreicht, wenn der Schleifer in einem Winkel von 15–30° zum Werkstück gehalten wird. Bewegen Sie den Schleifer langsam am Werkstück entlang. Geben Sie der Mühle genügend Zeit, damit sie den Vorgang ausführen kann. Es wird nicht empfohlen, die Scheibe gegen die zu bearbeitende Oberfläche zu pressen.

Rückstoß

Rückstoß ist eine plötzliche Reaktion einer Scheibe oder eines Zubehörs, die im Werkstück stecken bleibt.

Schützen Sie sich vor den Auswirkungen von Kickbacks, indem Sie:

- Halte den Schleifer fest und positioniere Körper und Arm so, dass du Rückstoßkräften aushältst. Verwenden Sie immer den Hilfshebel, falls vorhanden, für maximale Kontrolle über Rückstoß oder Drehmomentreaktion beim Start. Der Bediener kann die Drehmomentreaktionen oder Rückstoßkräfte steuern, sofern entsprechende Vorsichtsmaßnahmen getroffen werden.
- Legen Sie Ihre Hand niemals in die Nähe des rotierenden Accessoires. Zubehör kann Rückschläge verursachen.
- Positionieren Sie den Körper nicht in dem Bereich, in dem sich das Elektrowerkzeug im Falle eines Rückstoßes bewegen wird. Der Rückstoß treibt das Werkzeug in die entgegengesetzte Richtung zur Bewegung der Scheibe am Befestigungspunkt.
- Starten Sie den Schneidvorgang nicht mit der Scheibe im Werkstück neu. Lass die Klinge volle Geschwindigkeit erreichen und stecke die Klinge vorsichtig wieder in den Schnitt.
- Seien Sie besonders vorsichtig bei Ecken, scharfen Kanten usw. Verhindern Sie, dass das Zubehör abspringt oder hängen bleibt. Scharfe Ecken oder Kanten neigen dazu, das rotierende Accessoire zu durchbohren und führen zu Kontrollverlust sowie Rückstoß.
- Achten Sie besonders auf die "Plunge Cutting"-Bearbeitung in bestehenden Wänden oder anderen Bereichen mit eingeschränkter Sicht. Die Schleifscheibe kann Gas- oder Wasserleitungen, elektrische Kabel oder Objekte durchtrennen, die Rückschläge verursachen können.

Überlastung

Der Motor kann bei Überlastung durch übermäßigen Arbeitsdruck über einen längeren Zeitraum auf das Produkt beschädigt werden. Deshalb muss man die Arbeitsgeschwindigkeit nicht erhöhen, indem man den Druck auf die Maschine erhöht. Die Schleifscheiben arbeiten effizienter, wenn nur leichter Druck auf den Mühlen ausgeübt wird, wodurch eine Verringerung der Arbeitsgeschwindigkeit vermieden wird.

Reinigung und Wartung

Unsere Ausrüstung wurde so konstruiert, dass sie lange mit minimalem Wartungsaufwand genutzt werden kann.

Wenn Sie den untenstehenden Anweisungen folgen, können Sie stets maximale Zufriedenheit während der Nutzung erreichen.



ACHTUNG! BEVOR DAS PRODUKT EINGEGRIFFEN WIRD, TRENNEN SIE DAS NETZTEIL VOM NETZ.

Halten Sie die Gehäuselüftungsschlitze sauber, um eine Überhitzung des Motors zu verhindern

- Regelmäßig, vorzugsweise nach jeder Benutzung, reinigen Sie die Geräte mit einem weichen Tuch. Wenn der Schmutz bleibt, verwenden Sie ein Tuch, das in einer Seifen-Wasser-Lösung angefeuchtet ist
- Verwenden Sie keine Lösungsmittel (wie Erdöl und Derivate, Alkohol), da diese die Kunststoffteile beschädigen können.

Lagerung

- Reinige das Gehäuse immer mit einem leicht feuchten Tuch in Seifenwasser vor der Lagerung.
- Bewahren Sie das Werkzeug an einem für Kinder unzugänglichen Raum in einem stabilen und sicheren Ort an einem kühlen, trockenen Ort auf, um zu hohe oder zu niedrige Temperaturen zu vermeiden.
- Schützen Sie das Werkzeug vor der direkten Wirkung der Sonnenstrahlen und bewahren Sie es, wenn möglich, an einem dunklen Ort auf.
- Bewahren Sie das Werkzeug nicht in Frischhaltefolie oder Plastiktüten oder Plastiktüten auf, um Feuchtigkeitsansammlungen zu vermeiden.



Dieses Produkt ist als Elektro- und Elektronikgerät (EEE) eingestuft. Gemäß der Richtlinie 2012/19/EU ist es verboten, Elektro- und Elektronik-Altgeräte (WEEE) als unsortierten Siedlungsabfall zu entsorgen. Diese können aufgrund des Vorhandenseins gefährlicher Stoffe die Umwelt und die menschliche Gesundheit beeinträchtigen. Bitte geben Sie die Altgeräte (WEEE) an einer autorisierten Sammel- und Recyclingstelle ab.

Parties composantes

1. Poignée principale
2. Bouton de verrouillage de la broche
3. Interrupteur ON/OFF
4. Levier de verrouillage de garde
5. Prota-roue
6. Flèche de direction de rotation
7. Poignée auxiliaire
8. Bride intérieure
9. Bride extérieure
10. Clé à goupilles



Données techniques

Code produit	683190
Tension / Fréquence	220-240V /50-60Hz
Puissance nominale	800 W
Diamètre maximal du disque	125 mm
Vitesse de ralenti	11000 tr/min
Classe d'isolation	II
Niveau de bruit maximal LwA	88 dB(A), k=3 dB(A)
Niveau maximal de vibration	6 m/s ² , k=1.5 m/s ² ,
Poids net	~ 1.6 kg

**Merci d'avoir acheté ce produit EVOTOOLS, fabriqué selon les normes de sécurité et de fonctionnement les plus strictes.
Gardez le manuel d'utilisation pour référence future.**



Attention! Pour votre sécurité, veuillez lire attentivement ce manuel et les instructions générales de sécurité avant d'utiliser l'équipement. Le non-respect de ces règles peut entraîner des décharges électriques, des incendies et/ou des blessures corporelles.

Précautions générales de sécurité pour les outils électriques

Zone de travail

- Gardez la zone de travail propre et bien éclairée. Les zones encombrées ou sombres invitent aux accidents.
- N'utilisez pas le produit dans des zones à potentiel explosif, par exemple en présence de liquides, gaz ou particules inflammables. Les outils électriques produisent des étincelles capables d'enflammer ces matériaux.
- Ne laissez pas d'enfants ni de personnes non autorisées dans le lieu de travail. La distraction peut entraîner une perte de contrôle.

Mesures de sécurité pour les outils électriques



ATTENTION! VÉRIFIEZ TOUJOURS QUE LA TENSION D'ALIMENTATION CORRESPOND À CELLE INSCRITE SUR LA PLAQUE PRODUIT.

- N'utilisez pas d'outils électriques les mains mouillées.
- Ne tordez pas le câble d'alimentation du produit.
- Ne transportez pas le produit en le tenant par le cordon d'alimentation ni en tirant sur le cordon d'alimentation pour le débrancher.
- Éloignez le cordon d'alimentation des sources de chaleur, des taches d'huile, de la graisse, des objets tranchants.
- Vérifiez régulièrement la prise et le câble électrique et, s'ils sont endommagés, appelez un électricien agréé. N'utilisez pas d'outils électriques dont le câble d'alimentation est endommagé.
- Inspectez visuellement les outils électriques avant de les démarrer. N'utilisez pas d'outils électriques endommagés.
- Avant utilisation, vérifiez que toutes les vis sont serrées et que les accessoires sont correctement ajustés et fixés.
- Utilisez uniquement des accessoires compatibles. N'essayez pas d'utiliser ou d'adapter des accessoires incompatibles ou improvisés.
- Évitez les démarrages accidentels. Assurez-vous que l'interrupteur est en position « Off » avant d'insérer le câble d'alimentation dans la prise. N'utilisez pas d'outils électriques dont les interrupteurs ne fonctionnent pas correctement.
- N'utilisez pas le produit sous la pluie ou en cas d'humidité excessive. La pénétration de l'eau à l'intérieur augmente le risque de court-circuit.
- Pour un usage extérieur, utilisez des rallonges correctement certifiées et marquées pour un usage extérieur.
- Ne surchargez pas le produit! Il peut être utilisé en toute sécurité si les paramètres de fonctionnement qui le caractérisent sont respectés. N'utilisez pas les outils électriques à un but autre que celui auquel ils sont destinés.

Mesures de sécurité personnelle

- N'utilisez pas d'outils électriques si vous êtes fatigué, sous l'influence de l'alcool, des drogues ou des médicaments pouvant affecter votre capacité de concentration.
- Portez toujours des vêtements appropriés. Ne portez pas de vêtements amples ni de bijoux. Si vous avez les cheveux longs, ils doivent être attachés. Il y a un risque qu'il soit accroché par les pièces mobiles de la machine.



- Lors de l'utilisation, il est obligatoire de porter des équipements de protection: lunettes de protection, bouchons d'oreilles et gants de protection. Il est recommandé de porter des chaussures de protection qui assurent une meilleure adhérence.
- Si des extracteurs de poussière peuvent être installés, assurez-vous qu'ils sont bien connectés et utilisés.
- Faites des pauses quand c'est nécessaire. L'utilisation continue des outils électriques sur de longues périodes peut entraîner de la fatigue pouvant entraîner des accidents.
- Éteignez les outils électriques lorsqu'ils ne sont pas utilisés.

Service

- La réparation doit être effectuée uniquement par du personnel autorisé, en la remplaçant par des accessoires et pièces détachées d'origine afin d'éviter les accidents dus à des réparations inappropriées.

Mesures de sécurité spécifiques aux meuleuses d'angle

- Utilisez toujours la poignée auxiliaire pour un contrôle maximal.
- Vérifiez que la vitesse maximale et les dimensions indiquées sur la meule correspondent aux spécifications de la meuleuse.
- Vérifiez l'état du disque avant chaque utilisation. N'utilisez pas le produit si le disque est endommagé, fissuré ou excessivement usé. Certains défauts ne sont pas visibles à l'œil nu ; Pour vérifier le disque, en plus de l'inspection visuelle, frappez-le doucement avec la poignée d'un tournevis tout en le tenant près du trou de fixation ; Si le son produit est plein, métallique, le disque est adéquat.
- Assurez-vous que le disque abrasif a été correctement fixé et fixé. N'utilisez pas de modifications, rondelles réductrices ou adaptateurs pour utiliser une roue incompatible.
- La meuleuse d'angle est doublement isolée. Cela signifie qu'il est équipé de deux types d'isolation totalement indépendants qui empêchent l'opérateur de toucher directement les parties métalliques des câbles. Cette mesure représente un haut degré de protection contre Décharge électrique.
- Le produit est équipé d'un mécanisme de protection contre le démarrage accidentel.

Champ d'application

La meuleuse d'angle est destinée à un usage personnel pour les opérations de meulage et de meulage de matériaux métalliques.

IL N'EST PAS CONÇU POUR UN USAGE INDUSTRIEL.

Préparation à la mise en service



ATTENTION! DÉBRANCHEZ L'ALIMENTATION AVANT DE COMMENCER TOUTE OPÉRATION D'AJUSTEMENT OU DE MAINTENANCE.



ATTENTION! N'UTILISEZ PAS LE MOULIN SANS PROTECTION.

Montage de la poignée auxiliaire

La poignée auxiliaire (7) vous donne un contrôle supplémentaire sur le support et le guidage de l'outil électrique. Il peut être monté à gauche/droite en le vissant dans la fente appropriée.

Montage des protections

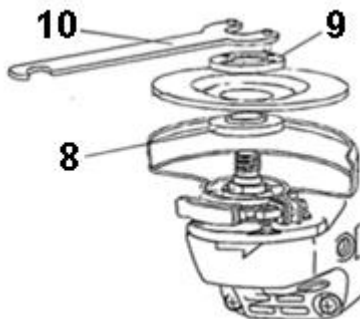
La protection (5) est positionnée sur l'arbre de manière à protéger l'utilisateur des étincelles produites lors de l'utilisation. Serrez fermement à l'aide de l'écrou de fixation de garde (4).

Montage/remplacement du disque



ATTENTION! ACTIONNEZ LE BOUTON DE VERROUILLAGE UNE FOIS QUE L'OUTIL S'EST COMPLÈTEMENT ARRÊTÉ!

- Retirez la prise de la prise.
- Appuyez et maintenez le bouton de verrouillage de la broche (2) et tournez la broche jusqu'à ce qu'elle se verrouille.
- Retirez la bride extérieure (9) et la bride intérieure (8) à l'aide de la clé à goupille (10).
- Montez la bride intérieure (8) sur l'arbre selon les guides existants, montez le disque sur l'arbre de façon à ce qu'il soit bien centré, montez la bride extérieure (9) et serrez-la fermement à l'aide de la clé à goupille (10).
- Déverrouillez la broche en relâchant le bouton (2).



Mise en service



ATTENTION! SI DES BRUITS ANORMAUX SE PRODUISENT PENDANT LE FONCTIONNEMENT, ÉTEIGNEZ IMMÉDIATEMENT L'OUTIL ET CONTACTEZ UN SERVICE AGRÉÉ POUR INSPECTION ET RÉPARATION.



ATTENTION! AVANT D'ACTIONNER L'INTERRUPTEUR MARCHÉ/ARRÊT, VÉRIFIEZ QUE LE DISQUE MEULÉ EST CORRECTEMENT MONTÉ ET FONCTIONNE SANS PROBLÈME, ET QUE LA BRIDE EXTÉRIEURE EST SERRÉE.

Alimentation marche/arrêt

Pour commencer, appuyez sur l'interrupteur marche/arrêt (3).

Pour arrêter, relâchez l'interrupteur marche/arrêt (3) qui reviendra à sa position initiale.

Fonctionnement

Laissez le disque atteindre sa vitesse maximale. Appliquez la meuleuse sur la pièce. Lors du meulage, l'efficacité maximale est atteinte lorsque la meuleuse est maintenue à un angle de 15 à 30° par rapport à la pièce. Déplacez lentement la meuleuse le long de la pièce. Laissez le temps nécessaire au moulin pour effectuer l'opération. Il n'est pas recommandé de presser le disque contre la surface à traiter.

Recul

Le kickback est une réaction soudaine d'un disque ou d'un accessoire qui se coince dans la pièce.

Protégez-vous des effets du pot-de-vin en:

- Maintenez une prise ferme sur le meuleur et positionnez le corps et le bras pour résister aux forces de recul. Utilisez toujours la poignée auxiliaire, si elle est équipée, pour un contrôle maximal du kickback ou de la réaction de couple au démarrage. L'opérateur peut contrôler les réactions de couple ou les forces de recul, si les précautions appropriées sont prises.
- Ne placez jamais votre main près de l'accessoire rotatif. Les accessoires peuvent provoquer des retours.
- Ne placez pas le corps dans la zone où l'outil électrique bougera en cas de recul. Le recul propulsera l'outil dans la direction opposée au mouvement du disque au point d'attache.
- Ne redémarrez pas l'opération de coupe avec le disque dans la pièce. Laissez la lame atteindre sa pleine vitesse et réinsérez soigneusement la lame dans la coupe.
- Soyez particulièrement attentif lorsque vous travaillez les coins, les bords tranchants, etc. Empêchez l'accessoire de rebondir ou de s'accrocher. Les coins ou bords vifs ont tendance à percer l'accessoire en rotation et provoquer une perte de contrôle et un recul.
- Faites très attention à l'usinage par « coupe en plongée » dans les murs existants ou d'autres zones à visibilité réduite. Le disque abrasif peut couper des tuyaux de gaz ou d'eau, des câbles électriques ou des objets pouvant provoquer un recul.

Surcharge

Le moteur peut être endommagé en cas de surcharge par une application excessive de pression de travail sur le produit sur une longue période. C'est pourquoi vous n'avez pas besoin d'accélérer la vitesse de travail en augmentant la pression sur la machine. Les disques abrasifs fonctionnent plus efficacement si seule une légère pression est exercée sur la meuleuse, évitant ainsi une diminution de la vitesse de travail.

Nettoyage et entretien

Notre équipement a été conçu pour pouvoir être utilisé longtemps avec un minimum d'entretien. Vous pourrez toujours obtenir une satisfaction maximale lors de l'utilisation en suivant les instructions ci-dessous.



ATTENTION! AVANT TOUTE INTERVENTION SUR LE PRODUIT, DÉBRANCHEZ L'ALIMENTATION ÉLECTRIQUE DU SECTEUR.

Gardez les fentes de ventilation des boîtiers propres pour éviter que le moteur ne surchauffe

- Régulièrement, de préférence après chaque utilisation, nettoyez l'équipement avec un chiffon doux. Si la saleté persiste, utilisez un chiffon humidifié dans une solution savonneuse et eau
- N'utilisez pas de solvants (tels que le pétrole et les dérivés, l'alcool) car ils peuvent endommager les parties en plastique.

Stockage

- Nettoyez toujours l'étui avec un chiffon légèrement humidifié dans de l'eau savonneuse avant de le ranger.
- Stockez l'outil dans un espace inaccessible aux enfants, dans un endroit stable et sûr, dans un endroit frais et sec, en évitant des températures trop élevées ou trop basses.
- Protégez l'outil de l'action directe des rayons du soleil et gardez-le dans un endroit sombre si possible.
- Ne stockez pas l'outil emballé dans du film plastique ou des sacs plastiques ou un sac plastique pour éviter l'accumulation d'humidité.



Ce produit est classé comme Équipement Électrique et Électronique (EEE). Conformément à la Directive 2012/19/UE, il est interdit d'éliminer les Déchets d'Équipements Électriques et Électroniques (DEEE) avec les déchets municipaux non triés. Ceux-ci peuvent affecter l'environnement et la santé humaine en raison de la présence de substances dangereuses. Veuillez retourner les DEEE à un centre de collecte et de recyclage agréé.

Componentes

1. Pega Principal
2. Botão de bloqueio do eixo
3. Interruptor ON/OFF
4. Alavanca de bloqueio da guarda
5. Guarda de roda
6. Flecha de direção de rotação
7. Pega auxiliar
8. Flange interior
9. Flange exterior
10. Chave de pinos



Dados técnicos

Código de produto	683190
Tensão / Frequência	220-240V /50-60Hz
Potência nominal	800 W
Diâmetro Máximo do Disco	125 mm
Velocidade de ralenti	11000 rpm
Classe de isolamento	II
Nível máximo de ruído LwA	88 dB(A), k=3 dB(A)
Nível máximo de vibração	6 m/s ² , k=1.5 m/s ² ,
Peso líquido	~ 1.6 kg

Obrigado por adquirir este produto EVOTOOLS, fabricado de acordo com os mais elevados padrões de segurança e operação. Guarde o manual do utilizador para referência futura.



Aviso! Para sua segurança, por favor leia atentamente este manual e as instruções gerais de segurança antes de usar o equipamento. O incumprimento destas regras pode resultar em choques elétricos, incêndios e/ou lesões pessoais.

Precauções Gerais de Segurança para Ferramentas Elétricas

Área de trabalho

- Mantenha a área de trabalho limpa e bem iluminada. Áreas desordenadas ou escuras convidam a acidentes.
- Não utilize o produto em áreas com potencial explosivo, por exemplo, na presença de líquidos, gases ou partículas inflamáveis. As ferramentas elétricas geram faíscas que podem incendiar estes materiais.
- Não deixe crianças ou pessoas não autorizadas na área de trabalho. A distração pode causar perda de controlo.

Medidas de segurança para ferramentas elétricas



ATENÇÃO! VERIFIQUE SEMPRE SE A TENSÃO DE ALIMENTAÇÃO CORRESPONDE ÀQUELA ESCRITA NA PLACA DO PRODUTO.

- Não use ferramentas elétricas com as mãos molhadas.
- Não torça o cabo de alimentação do produto.
- Não transporte o produto segurando-o pelo cabo de alimentação nem puxe o cabo de alimentação para o desligar.
- Mantenha o cabo de alimentação afastado de fontes de calor, manchas de óleo, gordura, objetos cortantes.
- Verifique a ficha e o cabo elétrico regularmente e, se estiverem danificados, ligue a um electricista autorizado. Não use ferramentas elétricas cujo cabo de alimentação esteja danificado.
- Inspeccione visualmente as ferramentas elétricas antes de as iniciar. Não use ferramentas elétricas danificadas.
- Antes de usar, verifique se todos os parafusos estão apertados e os acessórios corretamente ajustados e fixados.
- Use apenas acessórios compatíveis. Não tente usar ou adaptar acessórios incompatíveis ou improvisados.
- Evite arranques acidentais. Certifique-se de que o interruptor está na posição "Desligado" antes de inserir o cabo de alimentação na tomada. Não use ferramentas elétricas cujos interruptores não estejam a funcionar corretamente.
- Não use o produto em condições de chuva ou humidade excessiva. A penetração de água no seu interior aumenta o risco de curto-circuito.
- Para uso exterior, utilize extensões devidamente certificadas e marcadas para uso exterior.
- Não sobrecarregue o produto! Pode ser usado em segurança se os parâmetros operacionais que o caracterizam forem respeitados. Não utilize ferramentas elétricas para outro propósito que não seja o que se destinam.

Medidas de segurança pessoal

- Não use ferramentas elétricas se estiver cansado, sob influência de álcool, drogas ou

medicamentos que possam afetar a sua capacidade de concentração.

- Use sempre roupa adequada. Não use roupas largas nem joias. Se tiveres cabelo comprido, deve estar preso. Existe o risco de ficar preso pelas partes móveis da máquina.



- Durante o uso, é obrigatório usar equipamento de proteção: óculos de proteção, tampões para os ouvidos e luvas de proteção. Recomenda-se usar sapatos de proteção que garantam maior aderência.

- Se os extratores de pó puderem ser instalados, certifique-se de que estão ligados e usados corretamente.
- Faz pausas sempre que necessário. O uso contínuo de ferramentas elétricas durante longos períodos pode causar fadiga que pode levar a acidentes.
- Desliga as ferramentas elétricas quando não estiveres a usar.

Serviço

- A reparação deve ser realizada apenas por pessoal autorizado, substituindo-o por acessórios originais e peças sobressalentes para evitar acidentes devido a reparações inadequadas.

Medidas de segurança específicas para rebarbadoras de ângulo

- Usa sempre a alavanca auxiliar para controlo máximo.
- Verifique se a velocidade máxima e as dimensões indicadas na moagem correspondem às especificações da moedeira.
- Verifique o estado do disco antes de cada utilização. Não use o produto se o disco estiver danificado, rachado ou excessivamente desgastado. Certos defeitos não são visíveis a olho nu; Para verificar o disco, além da inspeção visual, bata-lhe suavemente com o cabo de uma chave de fendas enquanto o segura junto ao orifício de fixação; Se o som produzido for cheio, metálico, o disco é adequado.
- Certifique-se de que o disco abrasivo foi colocado e fixado corretamente. Não use modificações, anilhas redutoras ou adaptadores para usar uma roda incompatível.
- A rebarbadora é duplamente isolada. Isto significa que está munida de dois tipos de isolamento completamente independentes que impedem o operador de entrar em contacto direto com as partes metálicas dos cabos. Esta medida representa um elevado grau de proteção contra choque elétrico.
- produto está equipado com um mecanismo de proteção contra o arranque acidental.

Âmbito de aplicação

A rebarbadora de ângulo destina-se ao uso pessoal para operações de retificação e moagem de materiais metálicos.

NÃO FOI CONCEBIDO PARA USO INDUSTRIAL.

Preparação para a entrada ao serviço



ATENÇÃO! DESLIGUE A FONTE DE ALIMENTAÇÃO ANTES DE INICIAR QUALQUER AJUSTE OU OPERAÇÃO DE MANUTENÇÃO.



ATENÇÃO! NÃO USE O MOINHO SEM PROTEÇÕES.

Montagem da manivela auxiliar

A manivela auxiliar (7) dá-lhe controlo adicional sobre o suporte e orientação da ferramenta elétrica. Pode ser montado à esquerda/direita aparafusando na ranhura apropriada.

Montagem das proteções

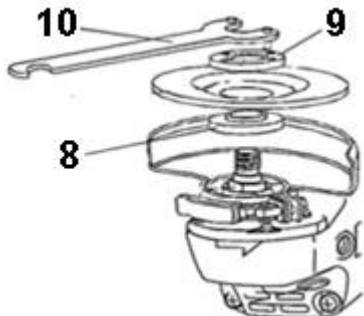
A proteção protetora (5) está posicionada no eixo de forma a proteger o utilizador das faíscas produzidas durante a utilização. Aperte firmemente usando a porca de fixação da guarda (4).

Montagem/substituição do disco



ATENÇÃO! ACIONE O BOTÃO DE BLOQUEIO DEPOIS DE A FERRAMENTA PARAR COMPLETAMENTE!

- Retira a ficha da tomada.
- Pressione e mantenha pressionado o botão de bloqueio do eixo (2) e rode o eixo até que ele bloqueie.
- Remova a flange exterior (9) e a flange interior (8) usando a chave de pinos (10).
- Monte a flange interior (8) no eixo de acordo com os guias existentes, monte o disco no eixo de forma a que fique bem centrado, monte a flange exterior (9) e aperte-a firmemente com a chave de pino (10).
- Destranque o eixo soltando o botão (2).



Comissionamento



ATENÇÃO! SE OCORREREM RUIDOS ANORMAIS DURANTE A OPERAÇÃO, DESLIGUE IMEDIATAMENTE A FERRAMENTA E CONTACTE UM SERVIÇO AUTORIZADO PARA INSPEÇÃO E REPARAÇÃO.



ATENÇÃO! ANTES DE OPERAR O INTERRUPTOR LIGAR/DESLIGAR, VERIFIQUE SE O DISCO DE MOAGEM ESTÁ CORRETAMENTE MONTADO E A FUNCIONAR SUAVEMENTE E SE A FLANGE EXTERIOR ESTÁ APERTADA.

Ligar e Desligar

Para começar, pressione o botão On/Off (3).

Para parar, solte o interruptor On/Off (3), que voltará à posição original.

Funcionamento

Deixe o disco atingir a velocidade máxima. Aplica o moedor na peça. Durante a retificação, a eficiência máxima é alcançada quando a moedora é mantida num ângulo de 15-30° em relação à peça. Mova a rebarbadora lentamente ao longo da peça. Deixe tempo suficiente para o moinho realizar a operação. Não é recomendado pressionar o disco contra a superfície a ser processado.

Recuo

Kickback é uma reação súbita de um disco ou acessório que fica preso na peça de trabalho.

Proteja-se dos efeitos do recuo através de:

- Mantenha uma pega firme na rebarbadora e posicione o corpo e o braço para resistir às forças de recuo. Use sempre a alavanca auxiliar, se estiver equipada, para máximo controlo sobre o recuo ou a reação de binário ao arrancar. O operador pode controlar as reações de binário ou as forças de recuo, se forem tomadas as precauções adequadas.
- Nunca coloque a mão perto do acessório rotativo. Acessórios podem causar recuo.

- Não posicione o corpo na área onde a ferramenta elétrica se moverá caso ocorra recuo. O recuo impulsiona a ferramenta na direção oposta ao movimento do disco no ponto de fixação.
- Não reinicie a operação de corte com o disco na peça de trabalho. Deixe a lâmina atingir a velocidade máxima e reintroduza cuidadosamente a lâmina no corte.
- Tenha especial cuidado ao trabalhar em cantos, arestas afiadas, etc. Evite que o acessório salte ou se prenda. Cantos ou arestas afiadas tendem a perfurar o acessório rotativo e causar perda de controlo e recuo.
- Preste muita atenção à usinagem por "corte por mergulho" em paredes existentes ou noutras áreas com visibilidade reduzida. O disco abrasivo pode cortar tubos de gás ou água, cabos elétricos ou objetos que podem causar recuo.

Sobrecarga

O motor pode ser danificado quando sobrecarregado devido à aplicação excessiva de pressão de trabalho ao produto durante um período prolongado. É por isso que não precisa de acelerar a velocidade de trabalho aumentando a pressão na máquina. Os discos abrasivos funcionam de forma mais eficiente se apenas uma pressão leve for exercida sobre a moedeira, evitando assim uma diminuição na velocidade de trabalho.

Limpeza e manutenção

O nosso equipamento foi concebido para poder ser utilizado durante muito tempo com manutenção mínima.

Conseguirá sempre alcançar a máxima satisfação durante a utilização seguindo as instruções abaixo.



ATENÇÃO! ANTES DE QUALQUER INTERVENÇÃO NO PRODUTO, DESLIGUE A FONTE DE ALIMENTAÇÃO DA REDE.

Mantenha as ranhuras de ventilação da caixa limpas para evitar que o motor sobreaqueça

- Regularmente, de preferência após cada utilização, limpe o equipamento com um pano macio. Se a sujidade persistir, use um pano húmido com uma solução de água e sabão
- Não use solventes (como: petróleo e derivados, álcool), pois podem danificar as partes de plástico.

Armazenamento

- Limpe sempre a caixa com um pano ligeiramente húmido em água e sabão antes de o armazenar.
- Guarde a ferramenta num espaço inacessível para crianças, numa posição estável e segura, num local fresco e seco, evitando temperaturas demasiado altas ou baixas.
- Proteja a ferramenta da ação direta dos raios do sol e mantenha-a num local escuro, se possível.
- Não guarde a ferramenta embrulhada em película aderente, sacos plásticos ou sacos plásticos para evitar o acumular de humidade.



Este produto é classificado como Equipamento Elétrico e Eletrónico (EEE). De acordo com a Diretiva 2012/19/UE, é proibido eliminar Resíduos de Equipamentos Elétricos e Eletrónicos (REEE) como resíduos municipais não triados. Estes podem afetar o ambiente e a saúde humana devido à presença de substâncias perigosas. Por favor, devolva os REEE a um centro de recolha e reciclagem autorizado.